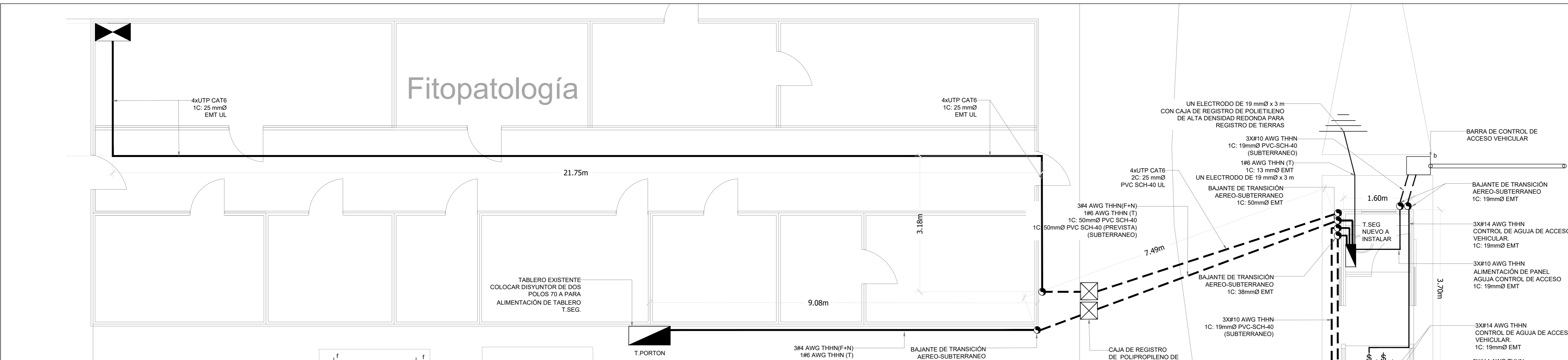
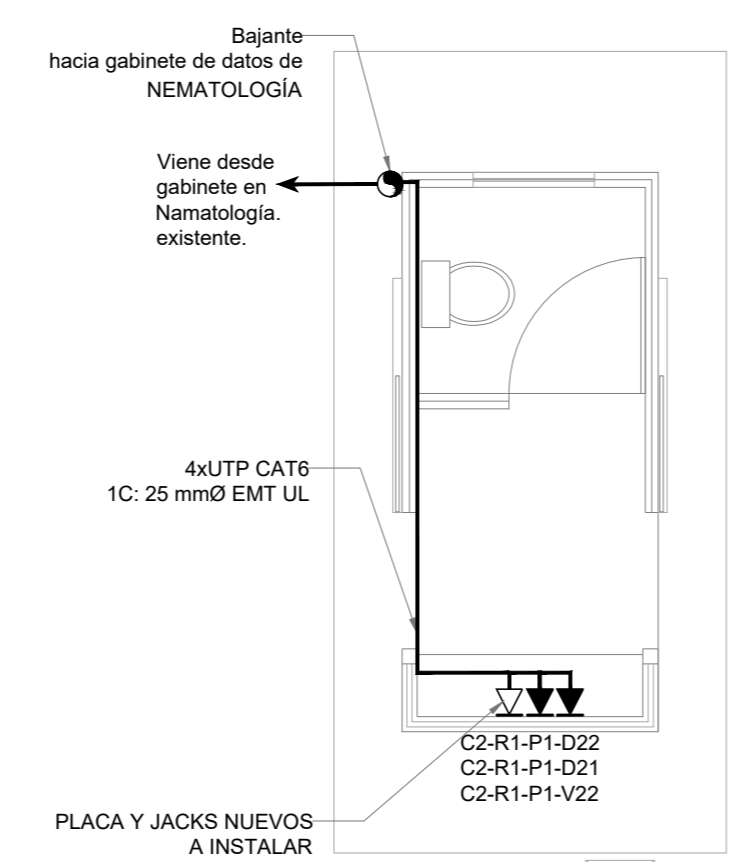
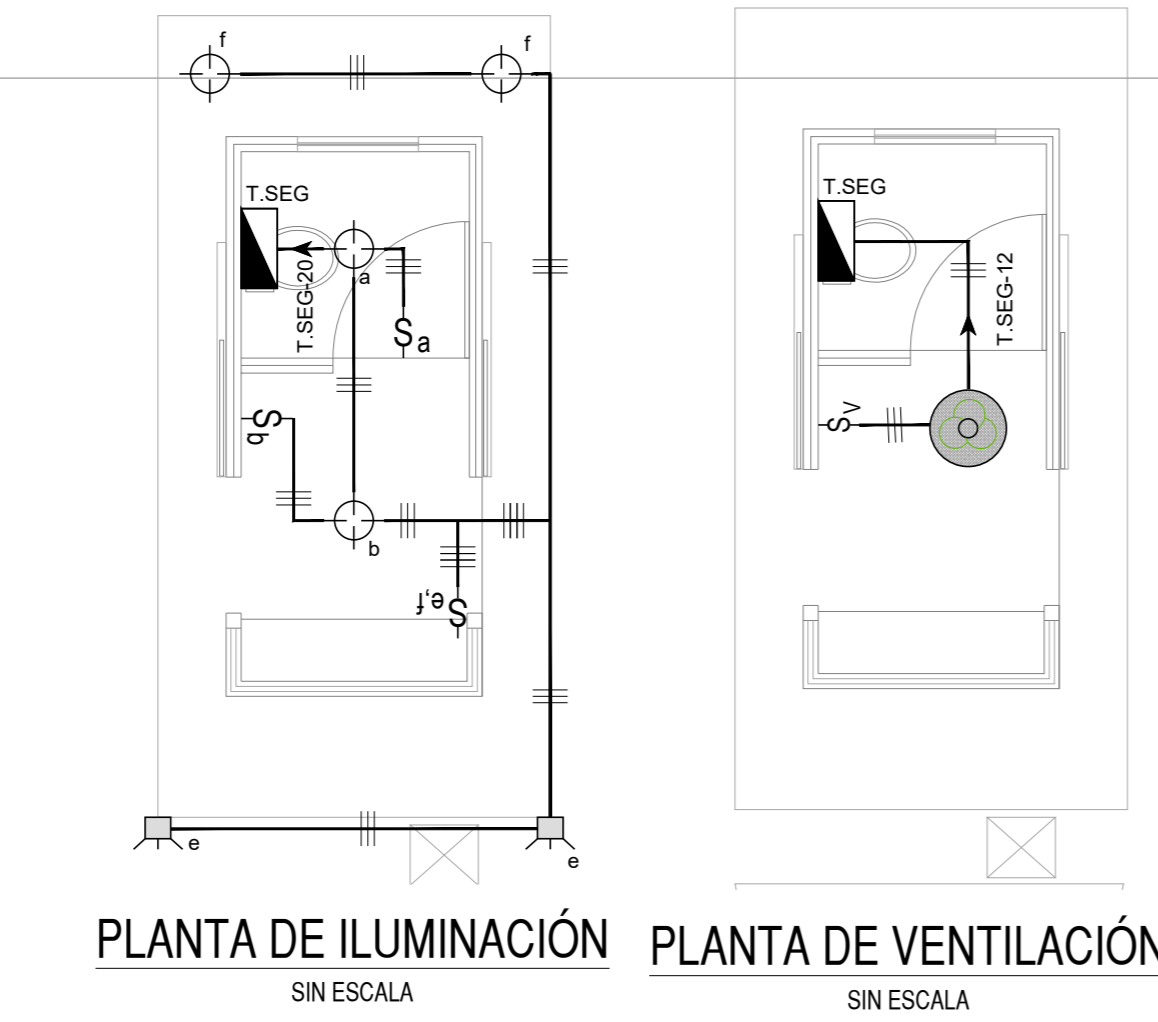


Fitopatología

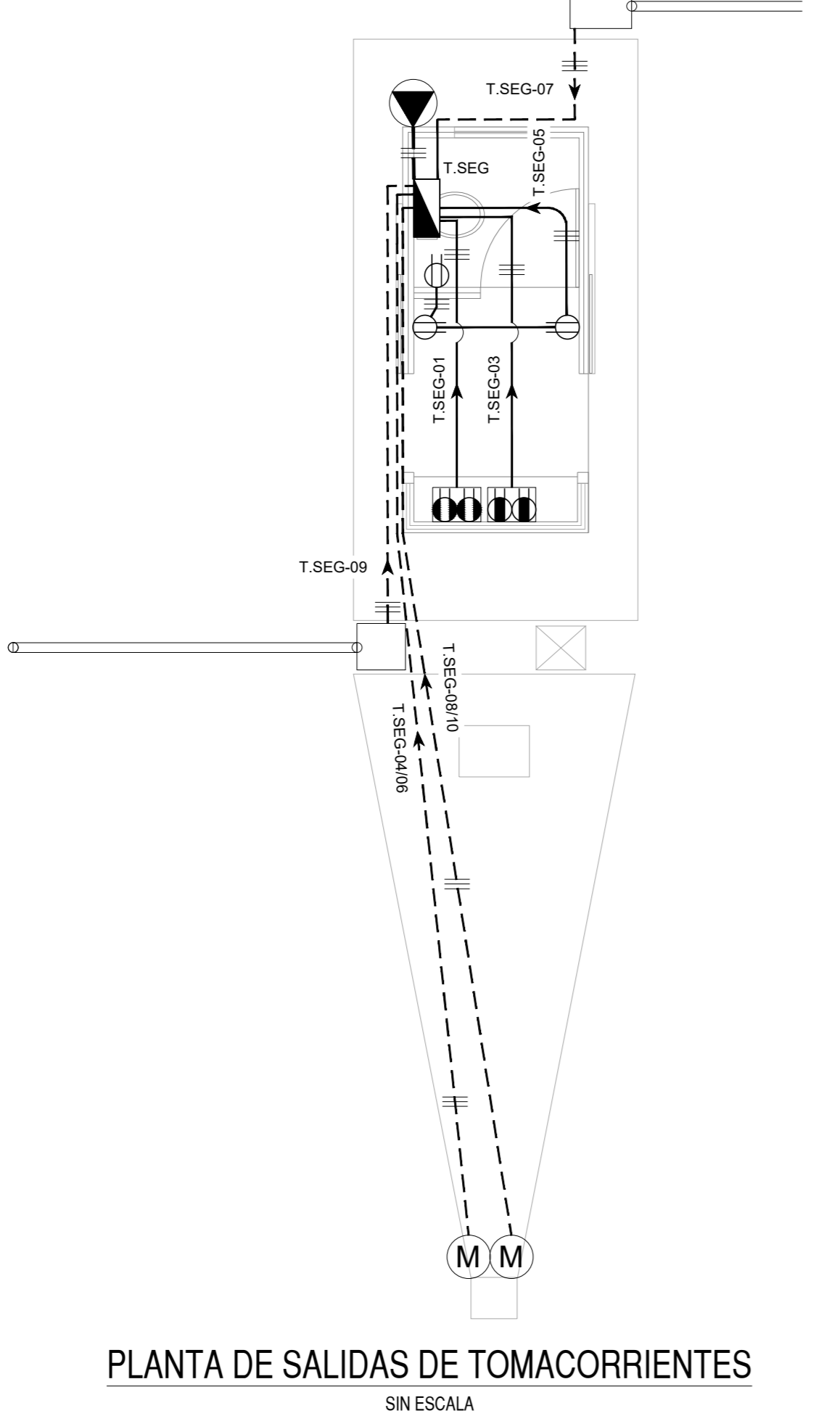
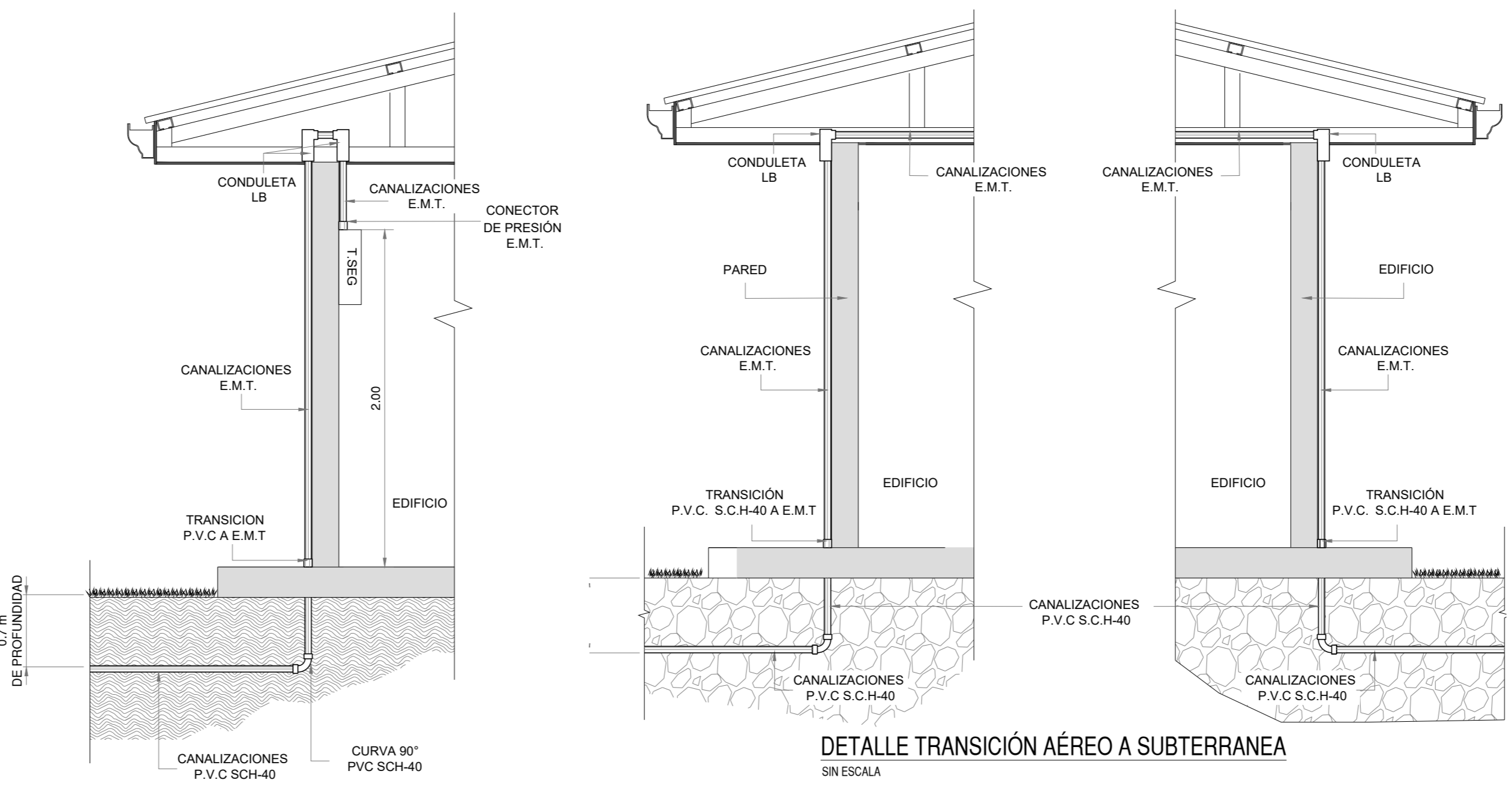


SÍMBOLOGÍA ELÉCTRICA TOMACORRIENTES

SÍMBOLO EN PLANTA	DESCRIPCIÓN	IGUAL O SUPERIOR A
	TUBERÍA DE TOMACORRIENTES EN EMT SELLO UL, CON NÚMERO DE HILOS INDICADOS EN PLANTA MÁS UN HILO DE TIERRA COLOR VERDE N°12 AWG.	KRALOY DE DURMAN-PHELDS DODGE
	CAJA OCTOGONAL TIPO PESADO CON 8 PREVISTAS DE 100x100x38mm CON TAPA.	6X79 y 5A049, RACO
	TABLERO ELÉCTRICO ESPACIOS INDICADOS EN TABLAS DE TABLEROS CON TAPA A 1.60 m S.N.P.T. TIPO NEMA 1, 220V-120V, 60 Hz. BARRA DE TIERRA Y NEUTRO INDEPENDIENTES. CAPACIDAD INDICADA. TABLAS DE TABLEROS.	VER ESPECIFICACION EN TABLAS TABLERO
	TOMACORRIENTE POLARIZADO 15A, 125V, NEMA 5-15R. PLACA DE ACERO INOXIDABLE, COMERCIAL GRADE, COLOR MARFIL, COLOCADO A 0.8 m S.N.P.T.	CR15V, COOPER DEVICES.
	TOMACORRIENTE 4 en 1, POLARIZADO 20 A, 125V, NEMA 5-15R. PLACA COLOR MARFIL, USO PESADO, COLOCADO A 0.50m S.N.P.T. PARA USO DE CARGAS GENERALES. A INSTALAR EN CAJA CUADRADA.	21254-R DE LEVITON.
	TOMACORRIENTE 4 en 1, POLARIZADO 20 A, 125V, NEMA 5-15R. PLACA COLOR ROJO, USO PESADO, COLOCADO A 0.50m S.N.P.T. PARA USO DE EQUIPO SENSIBLE. A INSTALAR EN CAJA CUADRADA.	21254-R DE LEVITON.
	CAJA DE REGISTRO SUBTERRANEA DE POLIÉPILENO DE ALTA DENSIDAD, CON TAPA DE DOS TORNILLOS, DE 30 cm x 42 cm x 15 cm.	PE36HD DE PENCELL.
	MOTOR DE PORTÓN DE 350W, EXISTENTE A PRESERVAR.	PE36HD DE PENCELL.
	SALIDA PARA SOLDADORA INSTALADA A UNA ALTURA DE 0.5 m S.N.P.T. 50 A, 250 V ac. TRES LÍNEAS. GRADO INDUSTRIAL. COLOR NEGRO, CON TAPA PARA INTemperIE IGUAL O SUPERIOR A 7770 DE LEVITON, EN CAJA TIPO FS, NEMA 6-50	5374 50 A, LEVITON
	LUMINARIA TIPO LED ADOSADA AL CIELO, 8 W, 5700 K, 120 VAC, 600 Lm, DIFUSOR DE POLICARBONATO, IP20, DE 207X207X50 mm	MODELO P24356-36 DE SYLVANIA.
	APAGADOR DOBLE USO PESADO, EN CAJA TIPO FS, DOBLE, 20 A, 120 VAC, COLOR MARFIL, INSTALADO A 1.2 m S.N.P.T. PARA ILUMINACIÓN O ACTIVACIÓN DE SEÑALES DE CONTROL DE AGUAS Y PORTONES.	5334-1 DE LEVITON
	LUMINARIA DOBLE PARA EXTERIORES, TIPO PROYECTOR LED 120 VAC, COLOCADO A NIVEL DEL CIELO 100 W, EXISTENTES A MANTENER Y A RECONECTAR.	PROYECTOR LED DE SYLVANIA
	APAGADOR SENCILLO 15 A, 125VAC, COMERCIAL GRADE, CON PLACA DE ACERO INOXIDABLE, COLOR MARFIL, COLOCADO A 1.14m S.N.P.T.	CBS115V COOPER DEVICES.
	TUBERÍA DE ILUMINACIÓN EN PVC SCH-40 SELLO UL, CON NÚMERO DE HILOS INDICADOS EN PLANTA MÁS UN HILO DE TIERRA COLOR VERDE N°12 AWG.	KRALOY DE DURMAN-PHELDS DODGE
	TUBERÍA BAJANTE EMT UL SI ES EXPUESTA O PVC SCH-40 SI ES EMPOTRADA. DIÁMETRO INDICADO EN PLANTA, CON CURVA DE 90° EN LA SECCIÓN SUPERIOR E INFERIOR.	-----
	SALIDA DE VOZ Y DATOS, CON PLACA Y JACKS EN 45 GRADOS, RJ-11 Y RJ-45, CATEGORÍA 6, PARA COMPUTADORA Y TELÉFONO DEL GUARDA. INSTALADAS A 30 cm S.N.P.T.	MODELO UICFPSE2WH DE PANDUIT
	SALIDA DE DATOS, CON PLACA Y JACKS EN 45 GRADOS, RJ-45, CATEGORÍA 6, PARA COMPUTADORA. INSTALADAS A 30 cm S.N.P.T.	MODELO UICFPSE1WH DE PANDUIT
	VENTILADOR ORBITAL DE 16° MOVIMIENTO DE 360°, COLOR BLANCO, 60 W, 3000 CFM, 110 V.	UI-BT40G1 DE UNIVERSAL ROYAL
	CONTROL DE VELOCIDAD PARA ABANICO, 4 VELOCIDADES, COLOCADO A 1.14m S.N.P.T.	77872 WESTINGHOUSE
	TUBERÍA DE VENTILADORES EN EMT UL, CON NÚMERO DE HILOS INDICADOS EN PLANTA MÁS UN HILO DE TIERRA COLOR VERDE N°12 AWG.	DURMAN-PHELDS DODGE
CANTIDAD DE CABLES N°12 AWG		Ø FASE
1 - 3		13
5 - 7		19
8 - 12		25



PLANTA DE CANALIZACIONES SIN ESCALA



REVISION:	FECHA:	COMENTARIOS:
1	05/10/20	SEGUNDA VERSIÓN
0	21/08/18	EMISIÓN ORIGINAL



TEL: +506 2202-4700. Apartado Postal: 8504-1000
e-mail: webmail@corbana.co.cr - www.corbana.co.cr



TEL: +506 2283-0171 (Ext. 19) FAX: +506 2224-5693
e-mail: jorge.lizano@ijlcr.com - www.ijlcr.com

PROYECTO: DISEÑO ELÉCTRICO CASETA GUARDA.

PROPIETARIO: Corporación Bananera Nacional

PROVINCIA:	CANTON:	DISTRITO:
LIMÓN	POCOCÍ	ROXANA

INGENIERIAS JORGE LIZANO

DIBUJO: ARTHUR CHAVARRÍA PÉREZ, TONY HERNÁNDEZ, JUL
PROFESIONAL RESPONSABLE DEL ESTUDIO:
NOMBRE: ING. ARTHUR CHAVARRÍA PÉREZ
FIRMA: N° REG: IE-21256

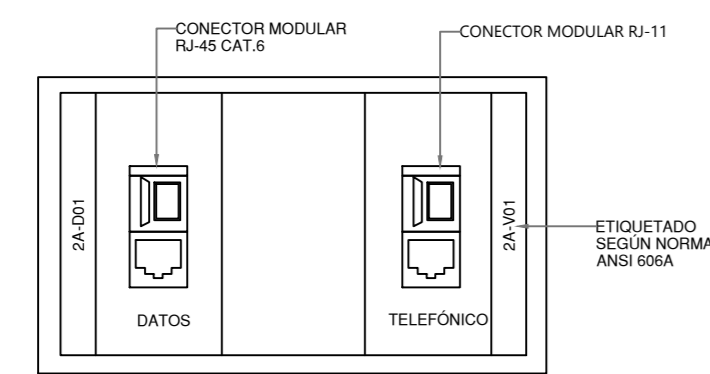
PROFESIONAL RESPONSABLE DE LA INSPECCIÓN:
NOMBRE:
FIRMA:

PROFESIONAL RESPONSABLE DE LA DIRECCIÓN TÉCNICA:
NOMBRE:
FIRMA: N° REG:

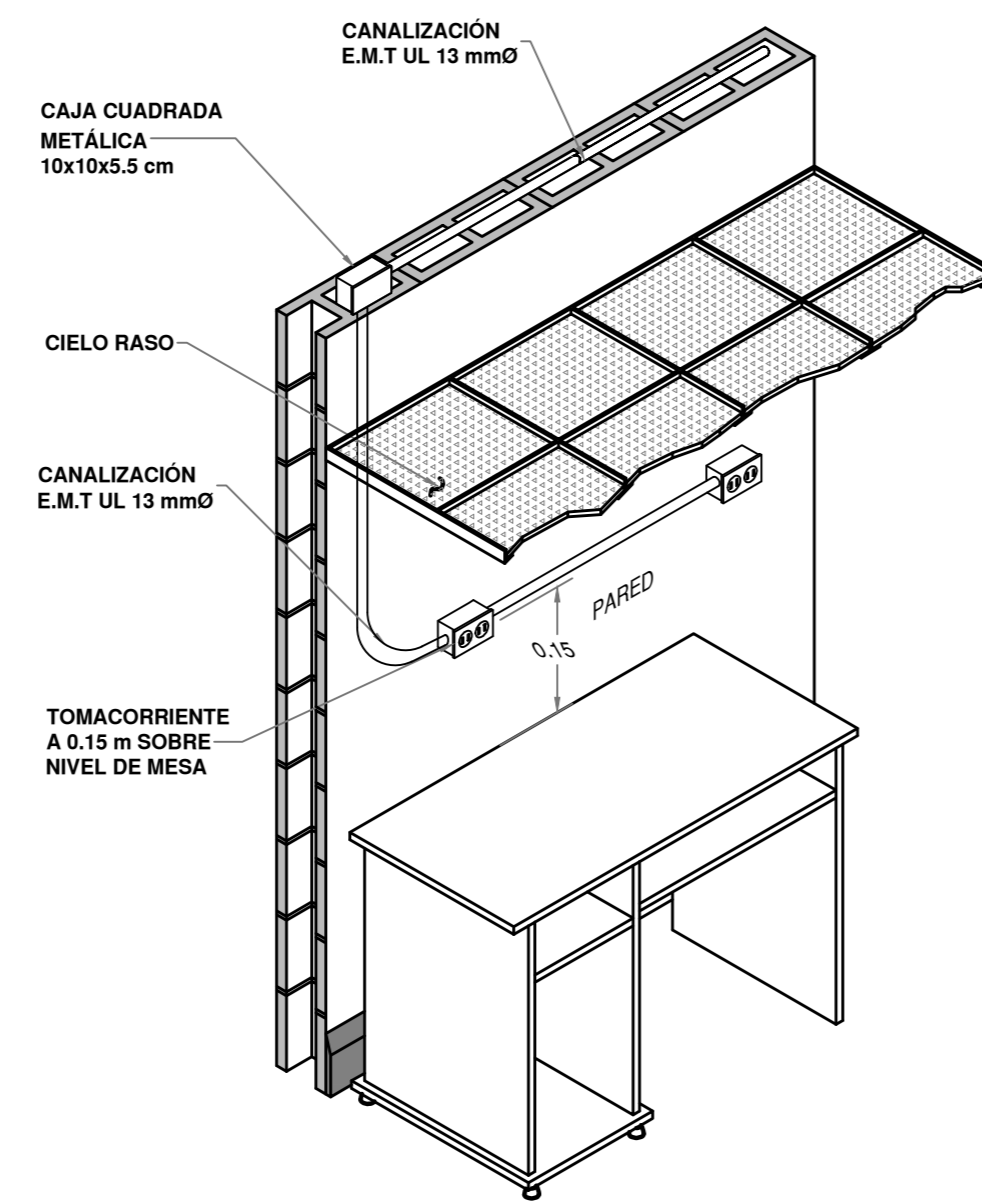
INFORMACION DEL REGISTRO PÚBLICO:
PROPIETARIO: CORPORACIÓN BANANERA NACIONAL
DE CATASTRO:
SITAS:

PLANO N°:	NOMBRE DE ARCHIVO:
C-437-PE-12.1 V01	C-437-PE-12 V01.DWG

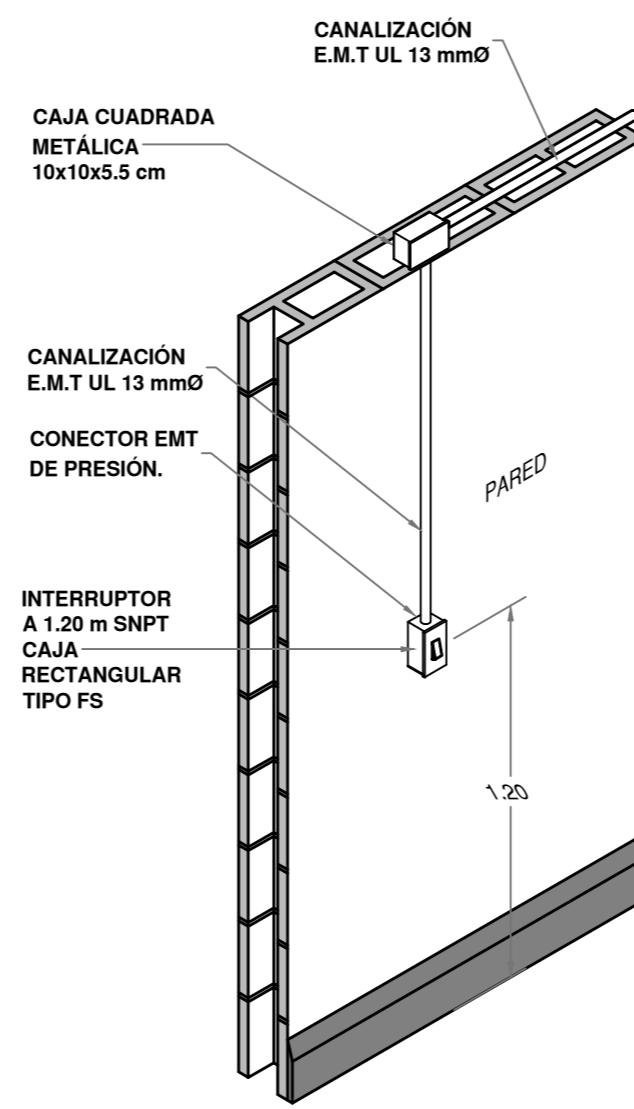
ESCALA:	FECHA:	# DE LAMINA:
INDICADA	OCTUBRE 2020	E01/04



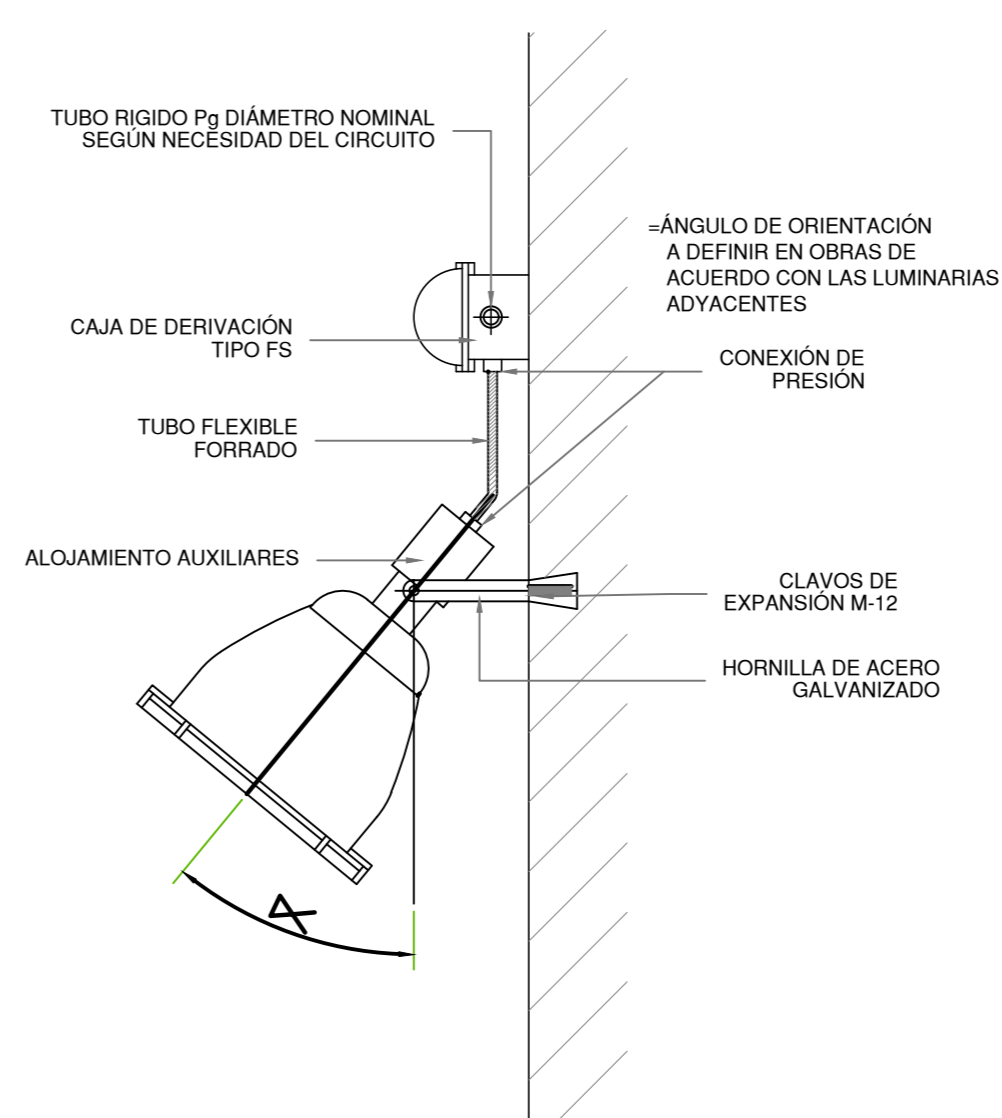
DETALLE: PLACA DE VOZ Y DATOS.
SIN ESCALA



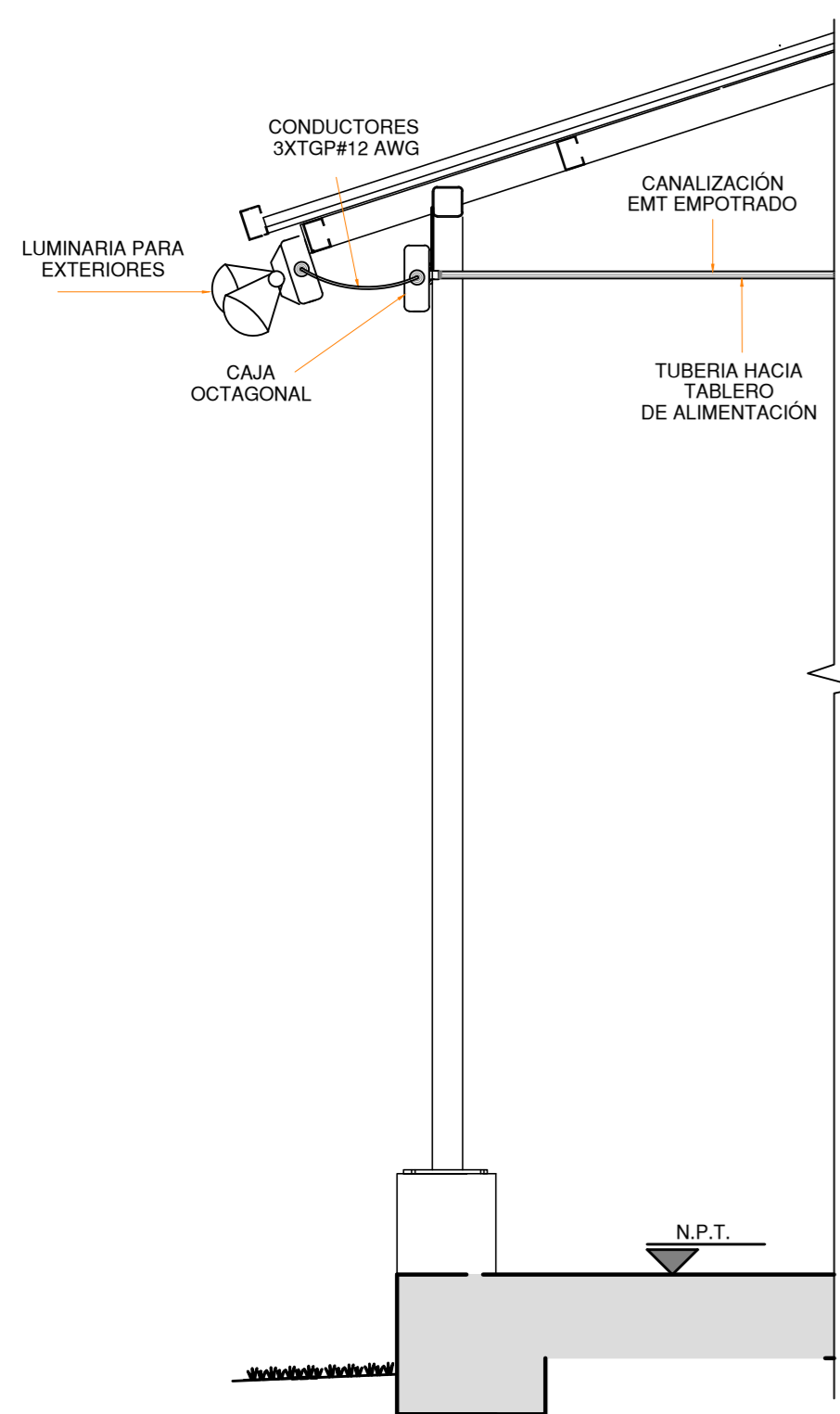
DETALLE: MONTAJE DE TOMACORRIENTE SOBRE MUEBLE
SIN ESCALA



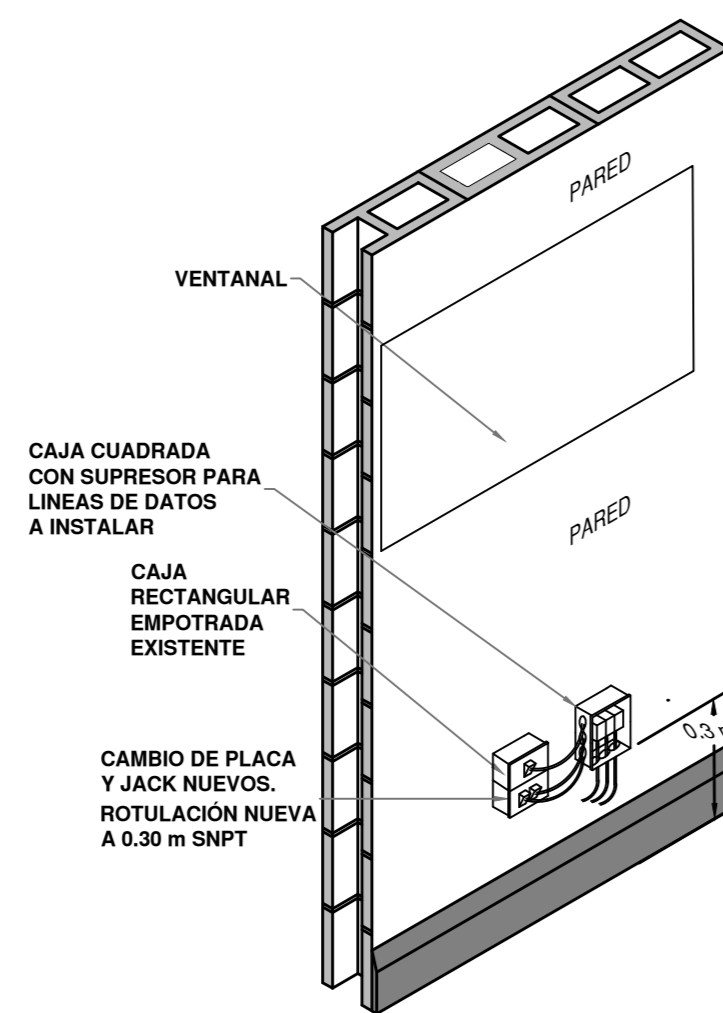
DETALLE: MONTAJE DE INTERRUPTOR
SIN ESCALA



DETALLE: LUMINARIA ORIENTABLE - FIJACIÓN EN PARED.
SIN ESCALA

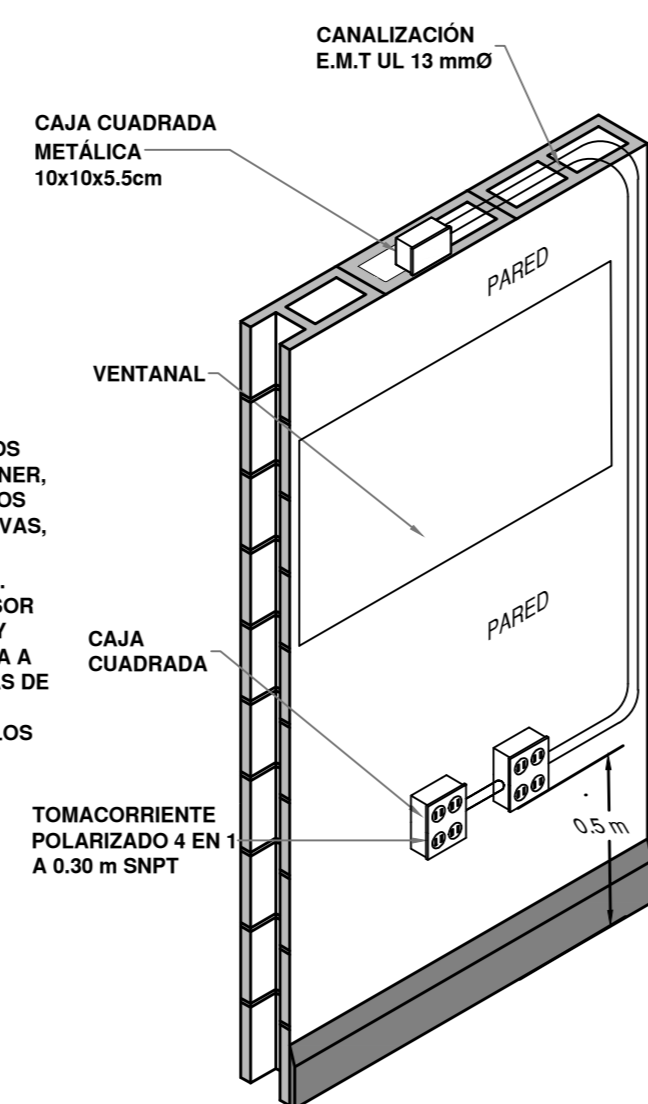


DETALLE: DE MONATJE DE LA FOTOCELDA EN EL TECHO
SIN ESCALA



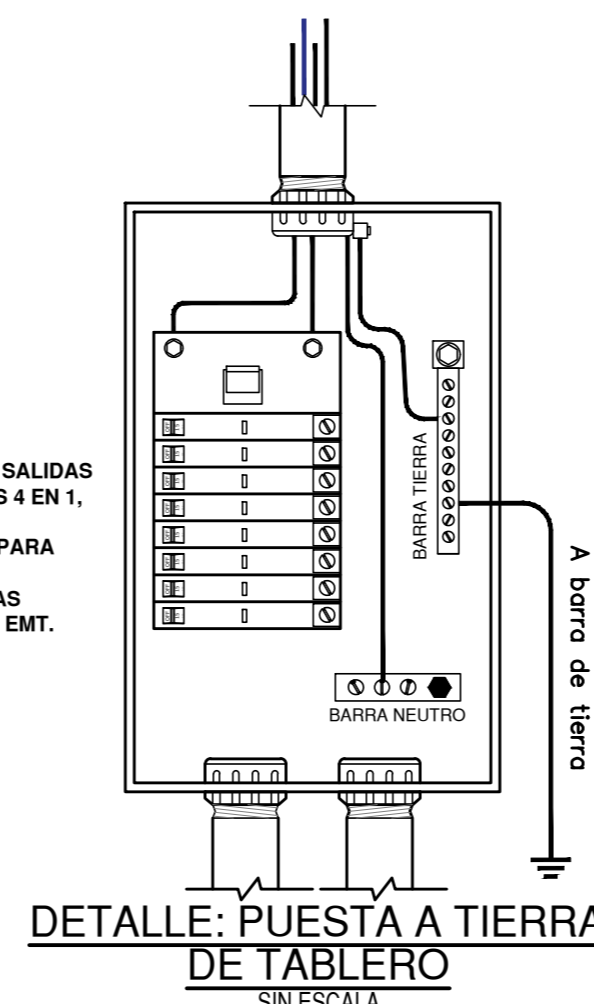
DETALLE: MONTAJE DE TOMACORRIENTE
SIN ESCALA

NOTA: LAS LINEAS DE VOZ Y DATOS SON EXISTENTES A MANTENER, PERO DEBE SUSTITUIRSE EN LOS JACKS Y PLACAS POR NUEVAS, ADEMÁS DE ROTULAR NUEVAMENTE LOS MISMOS. DEBE COLOCARSE SUPRESOR PARA LAS LINEAS DE VOZ Y DATOS EN CAJA CUADRADA A INSTALAR JUNTO A SALIDAS DE VOZ Y DATOS, IGUALES O SUPERIORES A LOS MODELOS ITW LINX.

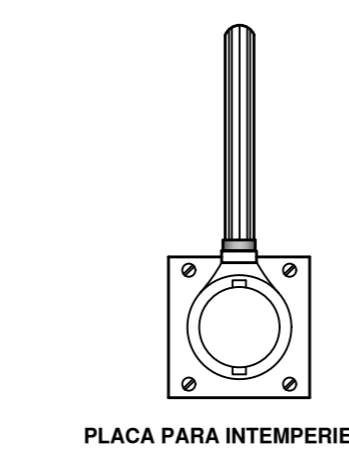


DETALLE: MONTAJE DE TOMACORRIENTE
SIN ESCALA

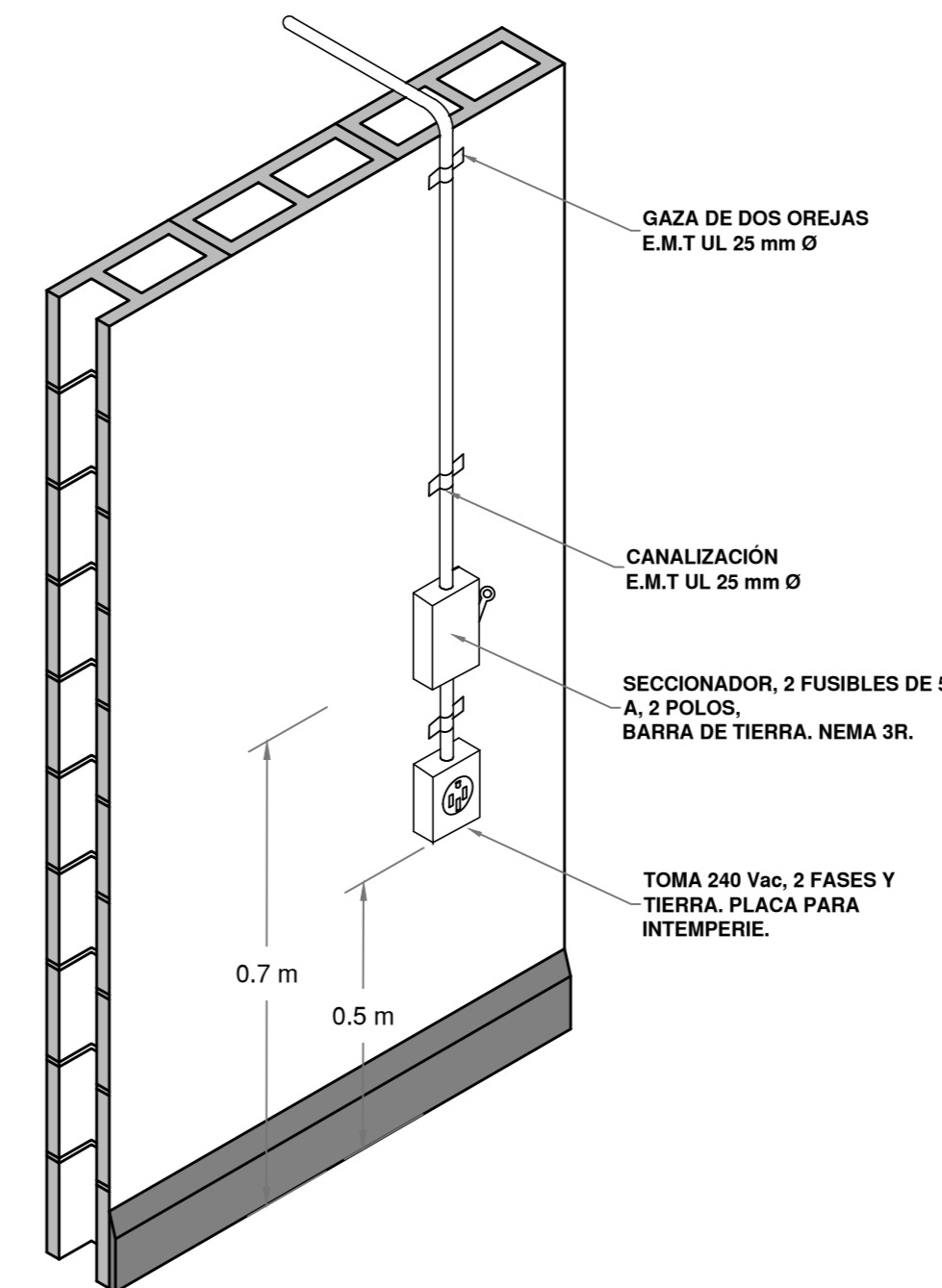
NOTA: SE COLOCARAN DOS SALIDAS DE TOMACORRIENTES 4 EN 1, UNA PARA CARGAS GENERALES Y OTRA PARA CARGAS SIEMPRE, INSTALADAS EN CAJAS CUADRADAS DE TIPO EMT.



DETALLE: PUESTA A TIERRA DE TABLERO
SIN ESCALA



NOTA: USAR CAJA DE INTERCONEXIÓN HIERRO FUNDIDO PARA MONTAJE EXPUESTO UL, SINGLE GANG, TIPO PROFUNDA, PARA TUBO DE 25 mm, IGUAL O SUPERIOR AL MODELO FD2 MARCA COOPER CROUSE HINDS. TAPA DE ACERO INOXIDABLE.



DETALLE #70: MONTAJE DE TOMACORRIENTES
SIN ESCALA

REVISION:	FECHA:	COMENTARIOS:
1	05/10/20	SEGUNDA VERSIÓN
0	21/08/18	EMISIÓN ORIGINAL



TEL: +506 2202-4700, Apartado Postal: 8504-1000
e-mail: webmail@corbana.co.cr - www.corbana.co.cr



TEL: +506 2283-0171 (Ext. 19) FAX: +506 2224-5693
e-mail: jorgelizano@ijlcr.com - www.ijlcr.com

PROYECTO: DISEÑO ELÉCTRICO CASETA GUARDA.

PROPIETARIO: Corporación Bananera Nacional

PROVINCIA:	CANTON:	DISTRITO:
LIMÓN	POCOCÍ	ROXANA

INGENIERIAS JORGE LIZANO

DIBUJO: ARTHUR CHAVARRÍA PÉREZ, TONY HERNÁNDEZ, IJL

PROFESIONAL RESPONSABLE DEL ESTUDIO:

NOMBRE: ING. ARTHUR CHAVARRÍA PÉREZ

FIRMA: N° REG: IE-21256

PROFESIONAL RESPONSABLE DE LA INSPECCIÓN:

NOMBRE:

FIRMA: N° REG:

PROFESIONAL RESPONSABLE DE LA DIRECCIÓN TÉCNICA:

NOMBRE:

FIRMA: N° REG:

INFORMACIÓN DEL REGISTRO PÚBLICO:

PROPIETARIO: CORPORACIÓN BANANERA NACIONAL

DE CATASTRO:

SITAS:

PLANO N°:	NOMBRE DE ARCHIVO:
C-437-PE-12.2 V01	C-437-PE-12 V01.DWG

CONTENIDO: DETALLES

ESCALA:	FECHA:	# DE LAMINA:
INDICADA	OCTUBRE 2020	E02/04

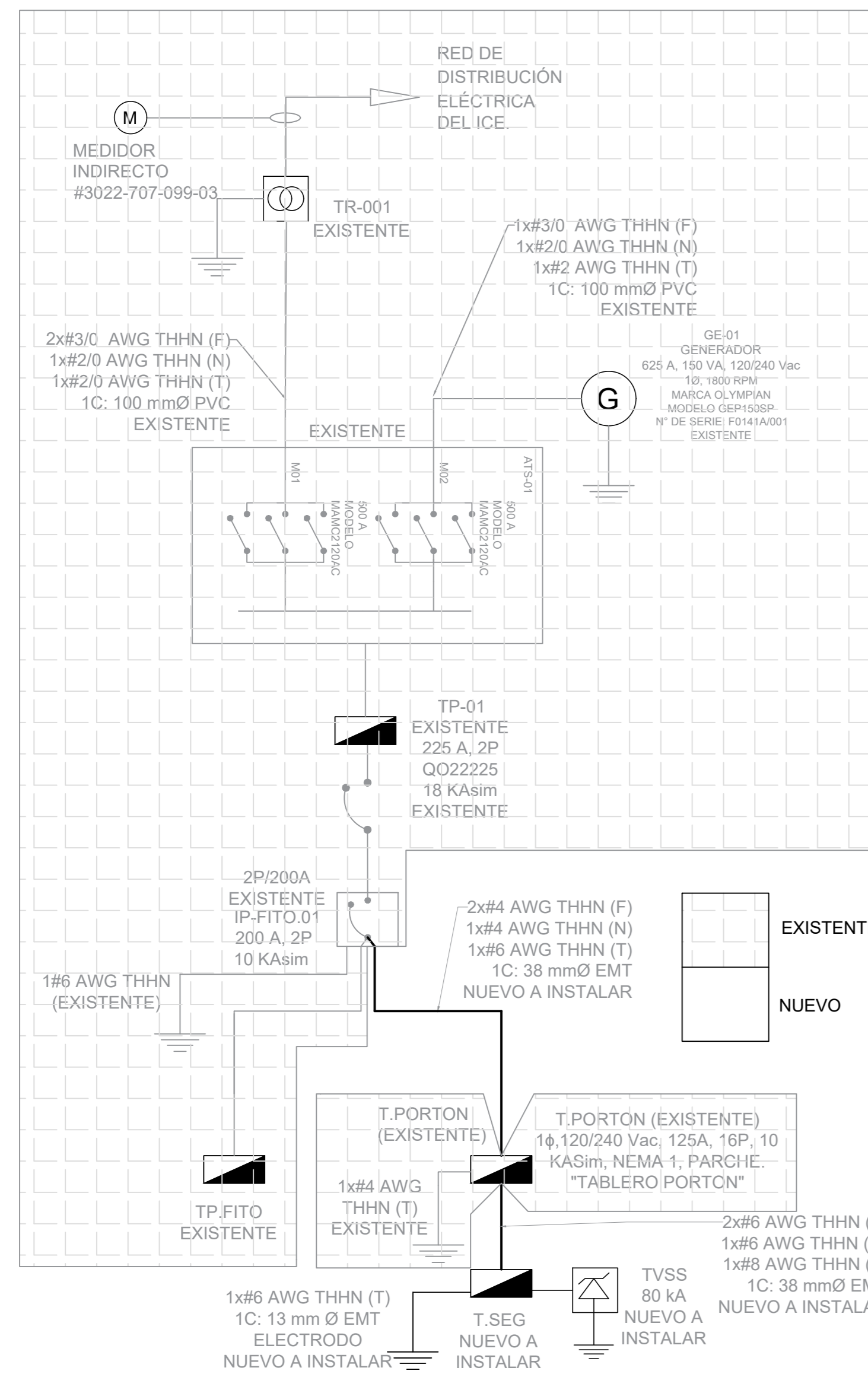
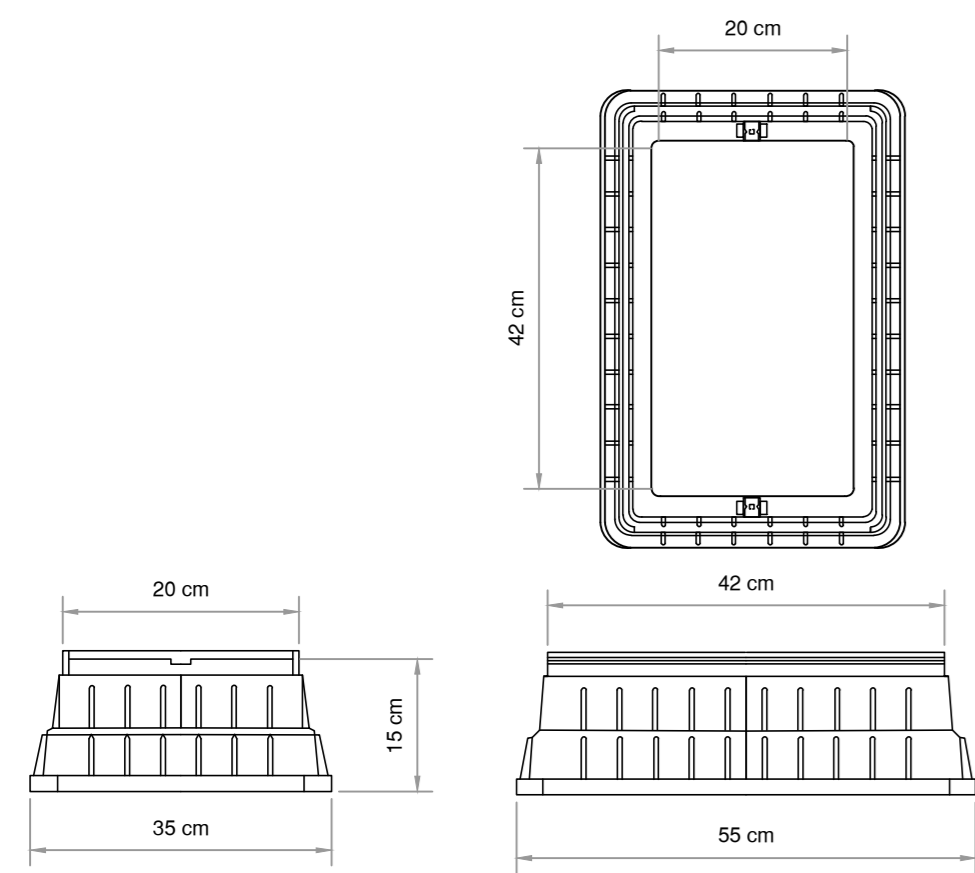
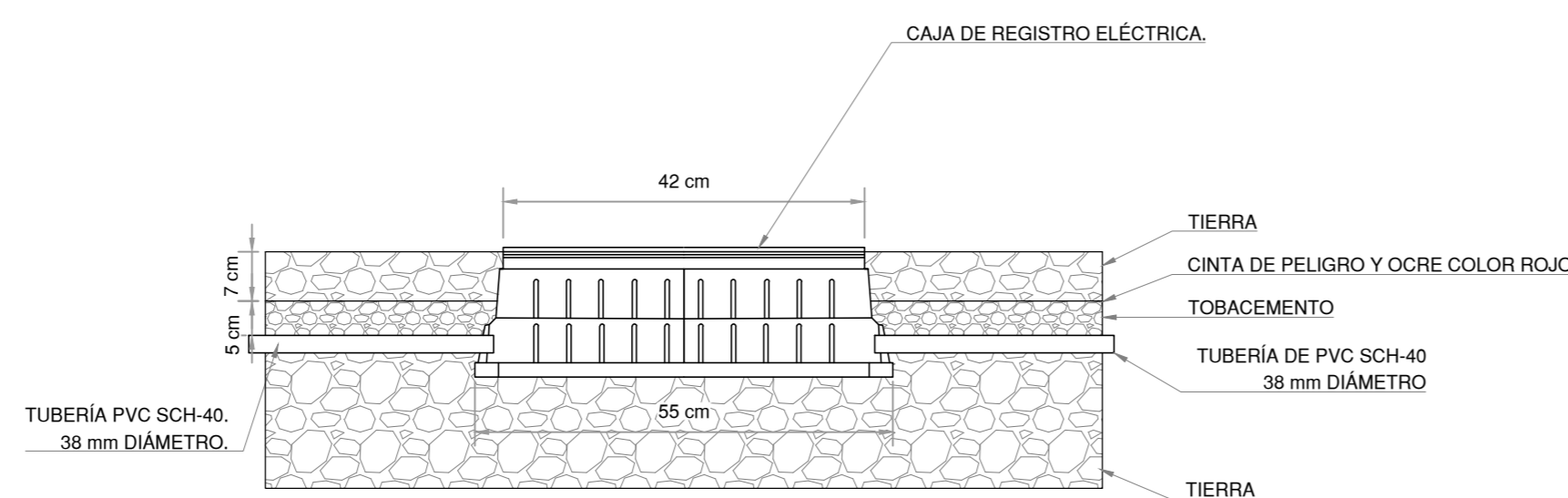


DIAGRAMA UNIFILAR SIN ESCALA

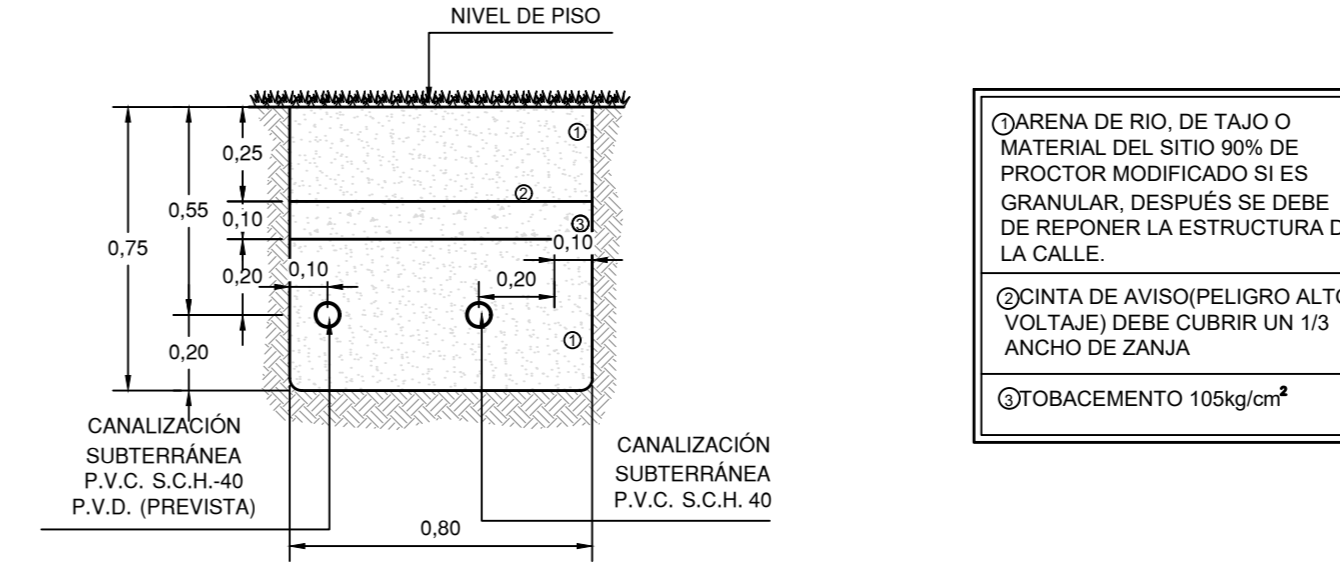


DETALLE DE CAJA DE REGISTRO ELÉCTRICO DE PVC. SIN ESCALA

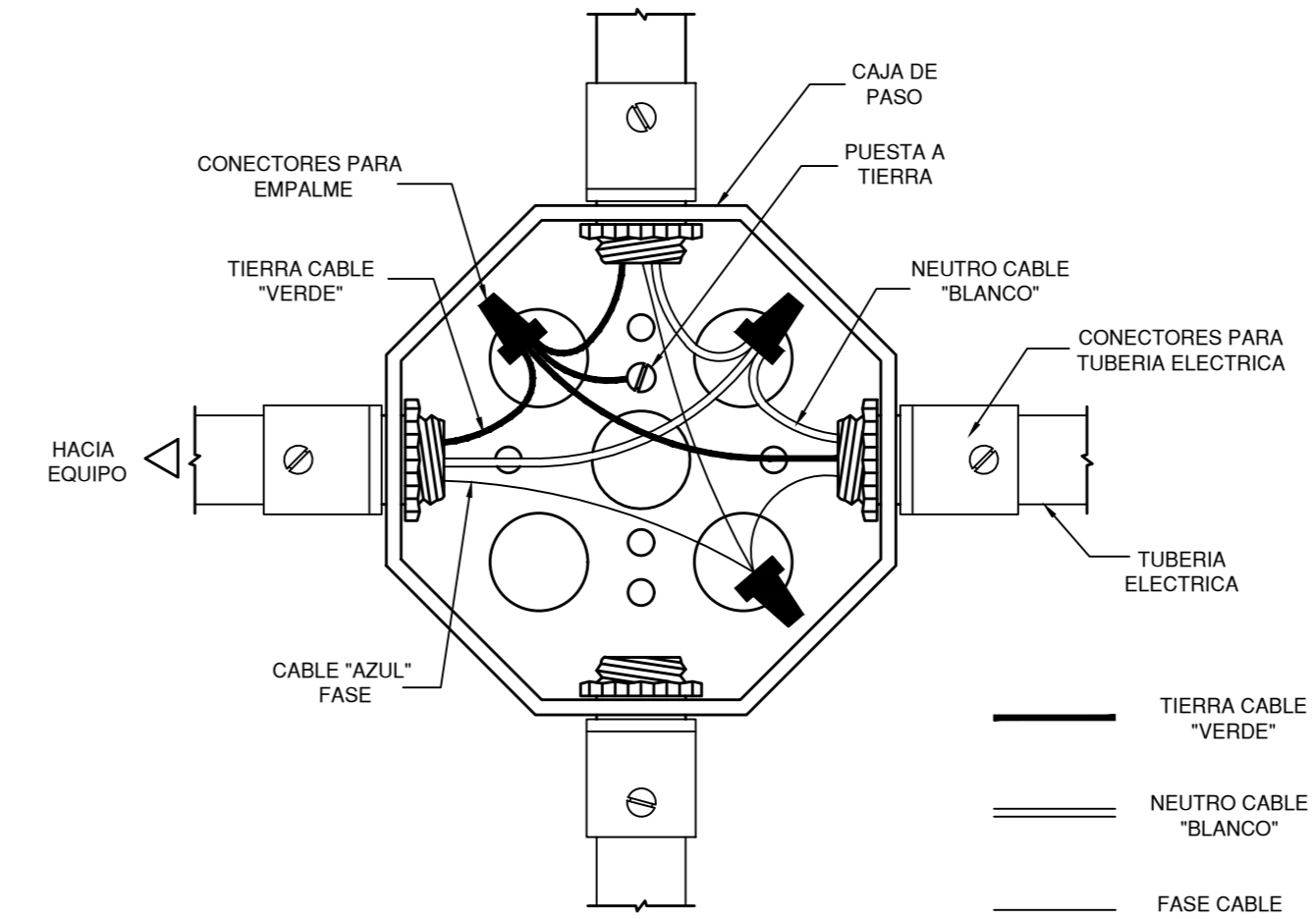


DETALLE B DE INSTALACIÓN DE CRE DE PVC. SIN ESCALA

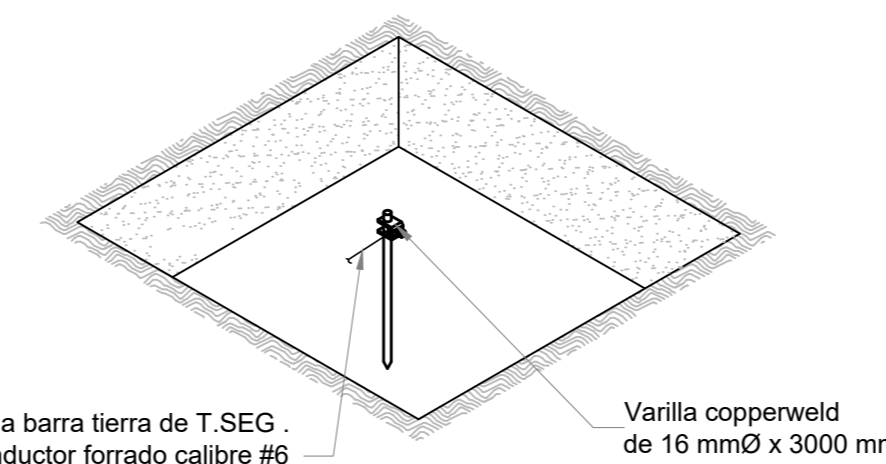
SIMBOLOGÍA	
SÍMBOLO	CARACTERÍSTICAS
	Punto conectado a tierra mediante cable de cobre.
	Supresor de sobretensión transitoria (TVSS), 120/240 Vac. Capacidad de supresión en kA indicada en el diagrama.
	Tablero eléctrico o centro de carga eléctrica, modelo C.H. o S.D., características indicadas en diagrama unifilar.
	Interruptor termomagnético, características indicadas en el diagrama unifilar.
	Seccionador para corte de corriente, con o sin fusibles, características indicadas en el diagrama unifilar. Existente.
	Unidad de potencia ininterrumpida de 10 kVA, 120/240 Vac. Existente.
	Generador de potencia de 150 VA, 120/240 Vac, 60 Hz, 1800 RPM. Monofásico. Existente.
	Transferencia automática, interruptores de 500 A, monofásico, 120/240 Vac, 60 Hz. Marca Square D. Existente.
	Transformador monofásico de 100 VA, 19,9 kV/120-240 Vac, 60 Hz. Tipo poste, ubicado a nivel del suelo. Existente.
	Medidor eléctrico (Watímetro), medición indirecta en caja NEMA 3R, para intemperie. Existente



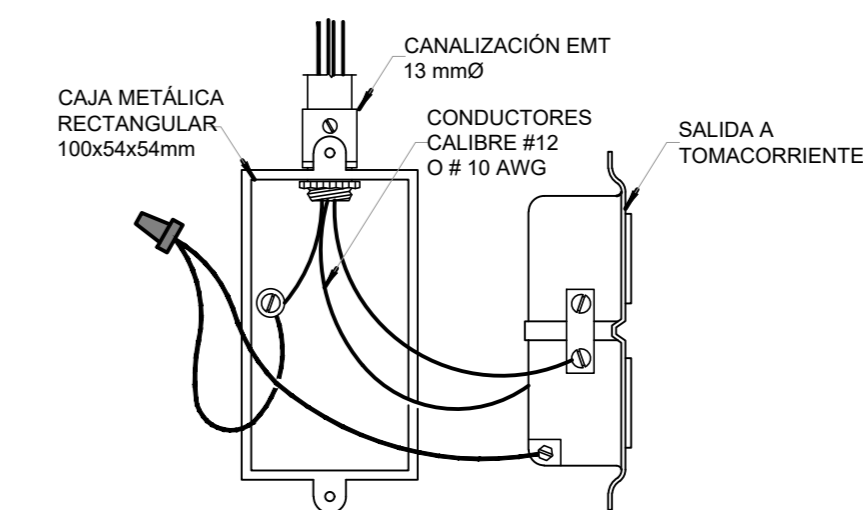
DETALLE DE CANALIZACIÓN SUBTERRÁNEA SIN ESCALA



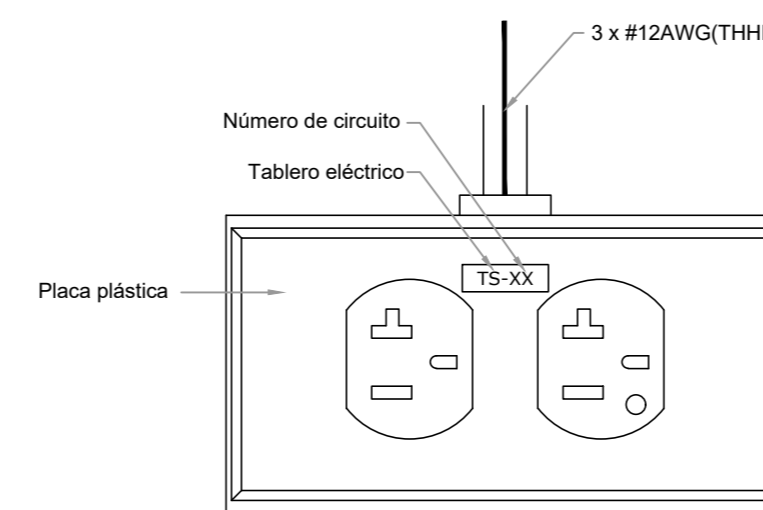
DETALLE DE CONEXION A TIERRA EN CAJAS DE PASO SIN ESCALA



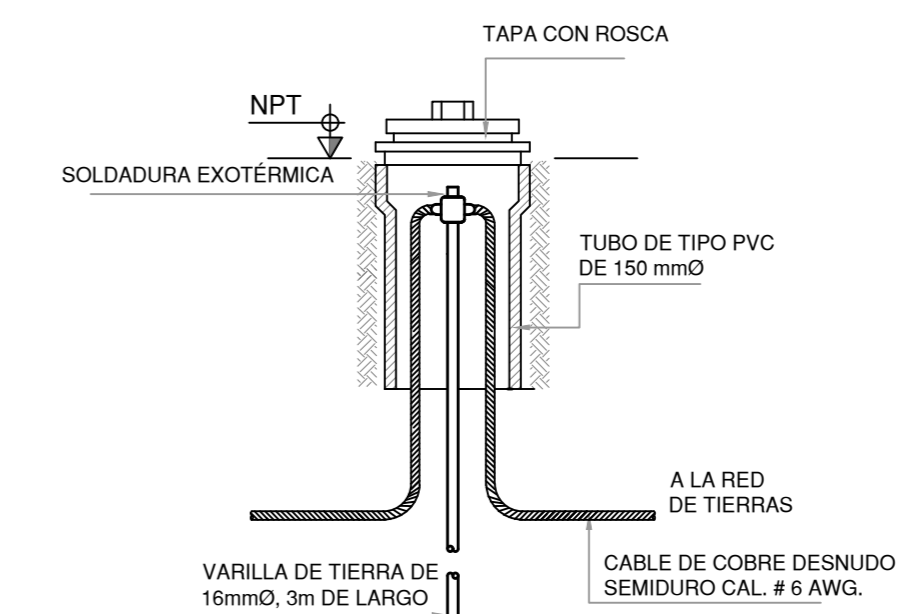
DETALLE MALLA DE PUESTA A TIERRA PRINCIPAL SIN ESCALA



CONEXION CONDUCTOR TIERRA A SALIDA TOMACORRIENTES SIN ESCALA



DETALLE ETIQUETADO SALIDA TOMACORRIENTES SIN ESCALA



DET. DE REGISTROS DE TIERRAS SIN ESCALA

REVISION:	FECHA:	COMENTARIOS:
1	05/10/20	SEGUNDA VERSIÓN
0	21/08/18	EMISIÓN ORIGINAL



TEL: +506 2202-4700, Apartado Postal: 8504-1000
e-mail: webmail@corbana.co.cr - www.corbana.co.cr



TEL: +506 2283-0171 (Ext. 19) FAX: +506 2224-5693
e-mail: jorgelizano@ijlcr.com - www.ijlcr.com

PROYECTO: DISEÑO ELÉCTRICO CASETA GUARDA.

PROPIETARIO: Corporación Bananera Nacional

PROVINCIA:	CANTON:	DISTRITO:
LIMÓN	POCOCÍ	ROXANA

INGENIERIAS JORGE LIZANO

DIBUJO: ARTHUR CHAVARRÍA PÉREZ, TONY HERNÁNDEZ, IJL

PROFESIONAL RESPONSABLE DEL ESTUDIO:

NOMBRE: ING. ARTHUR CHAVARRÍA PÉREZ

FIRMA: N° REG: IE-21256

PROFESIONAL RESPONSABLE DE LA INSPECCIÓN:

NOMBRE:

FIRMA: N° REG:

PROFESIONAL RESPONSABLE DE LA DIRECCIÓN TÉCNICA:

NOMBRE:

FIRMA: N° REG:

INFORMACION DEL REGISTRO PÚBLICO:

PROPIETARIO: CORPORACIÓN BANANERA NACIONAL

DE CATASTRO:

SITAS:

PLANO N°:	NOMBRE DE ARCHIVO:
C-437-PE-12.4 V01	C-437-PE-12 V01.DWG

CONTENIDO: DIAGRAMA UNIFILAR
DETALLES
SIMBOLOGÍA

ESCALA:	FECHA:	# DE LAMINA:
INDICADA	OCTUBRE 2020	E04/04