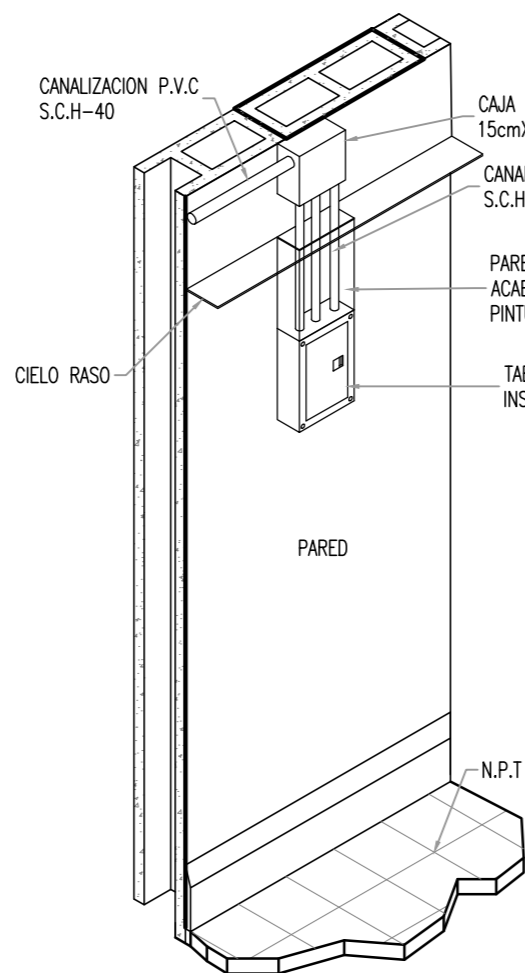
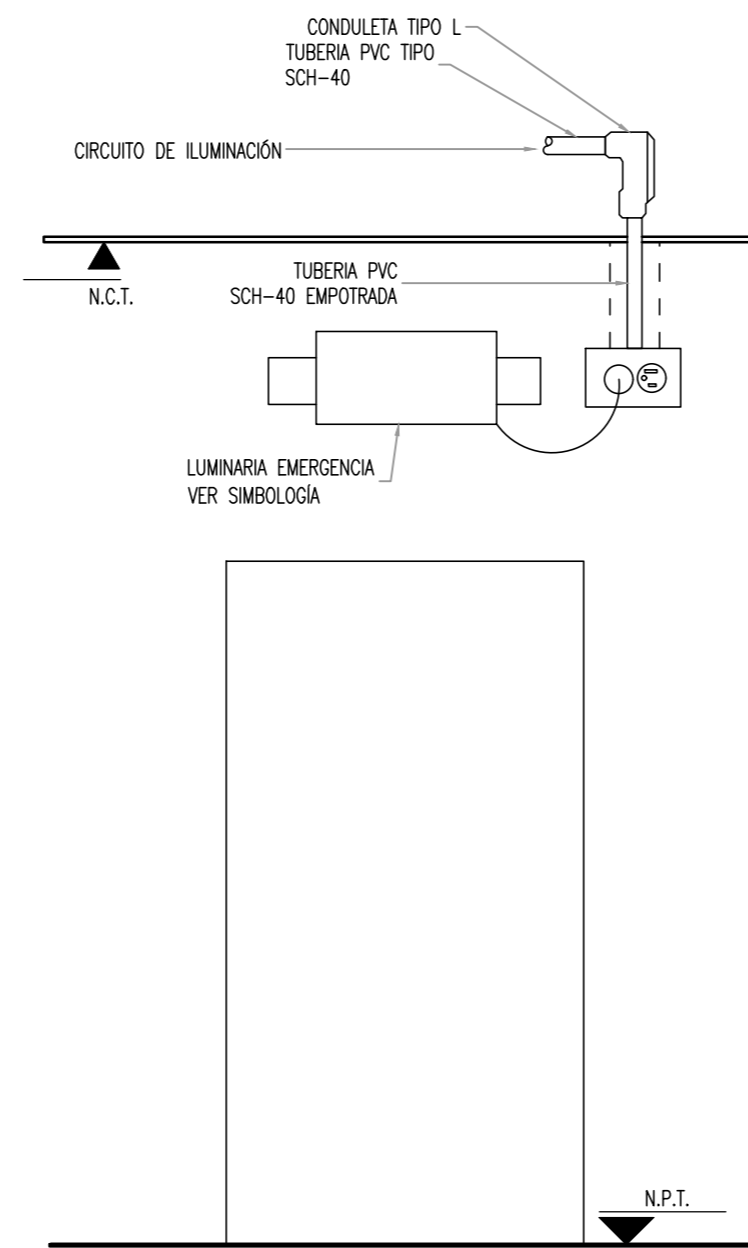


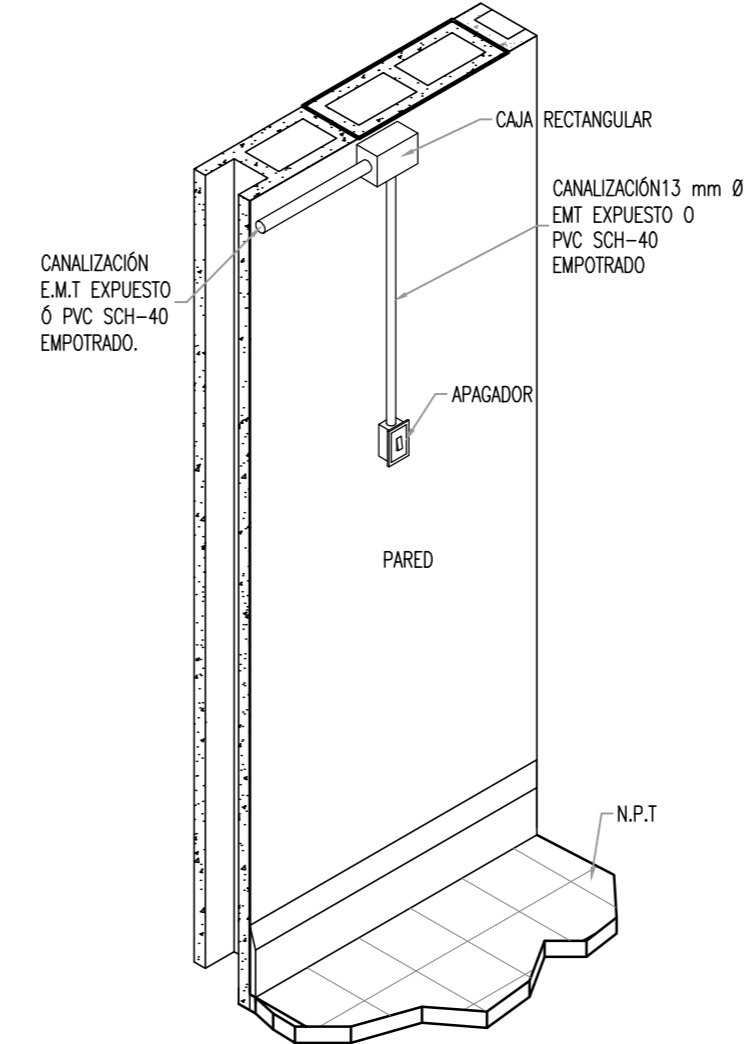
DETALLE #112: INSTALACION SALIDAS DE VOZ Y DATOS Y CIRCUITOS DE POTENCIA DE CARGAS SENSITIVAS
SIN ESCALA



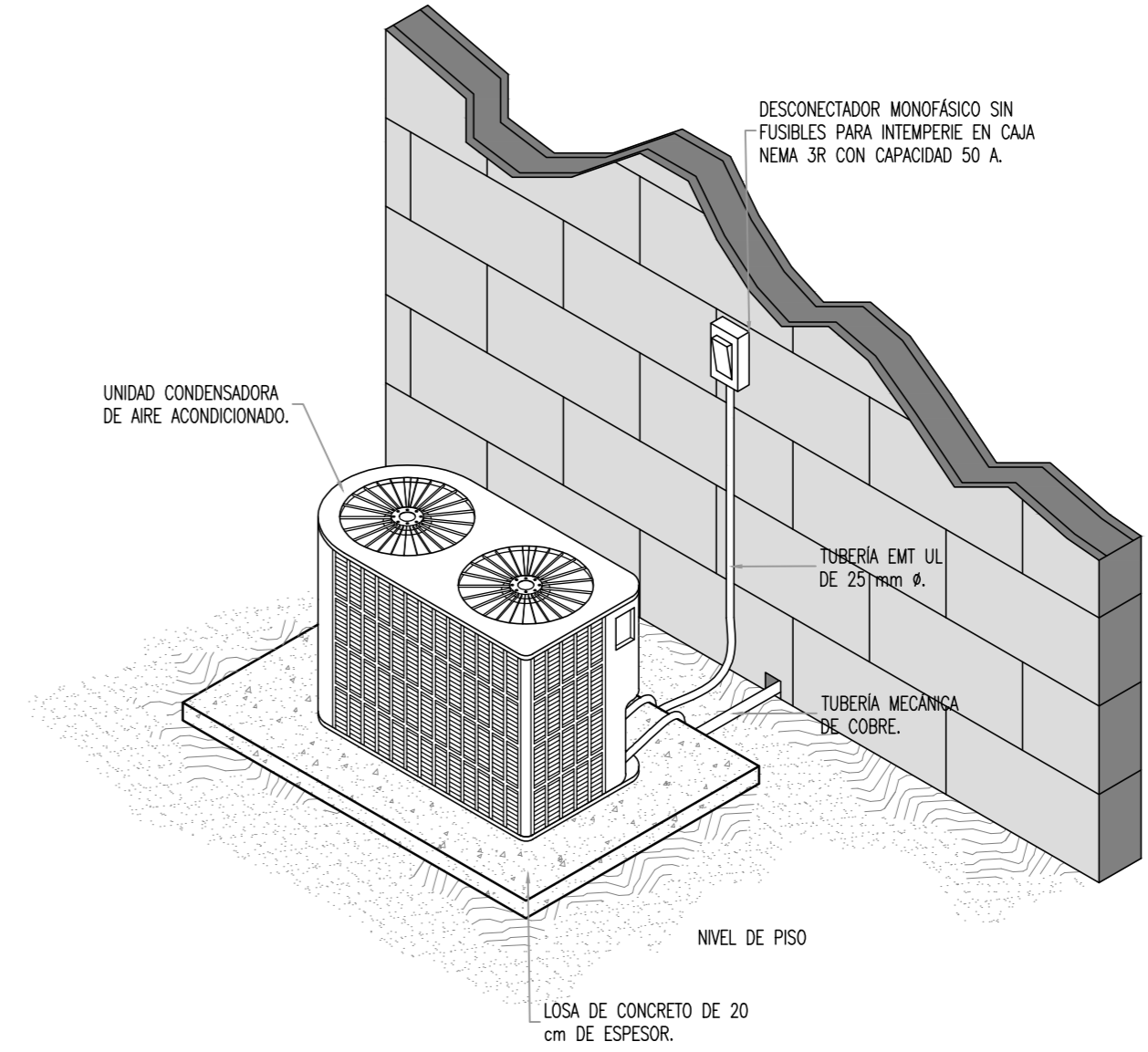
DETALLE: INSTALACION TABLERO A 1.6m S.N.P.T
SIN ESCALA



DETALLE #9: LUMINARIA DE EMERGENCIA PEGADA AL CIELO
SIN ESCALA

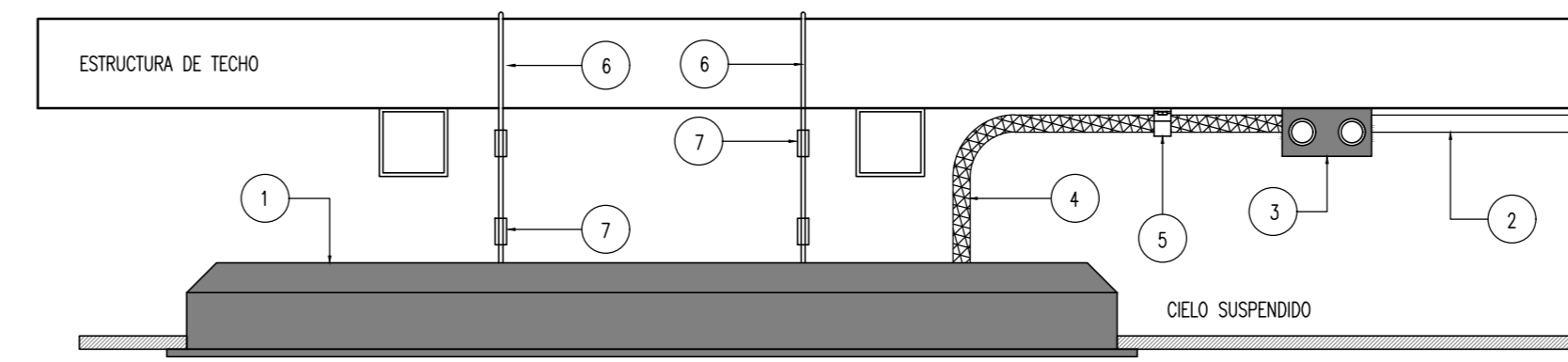
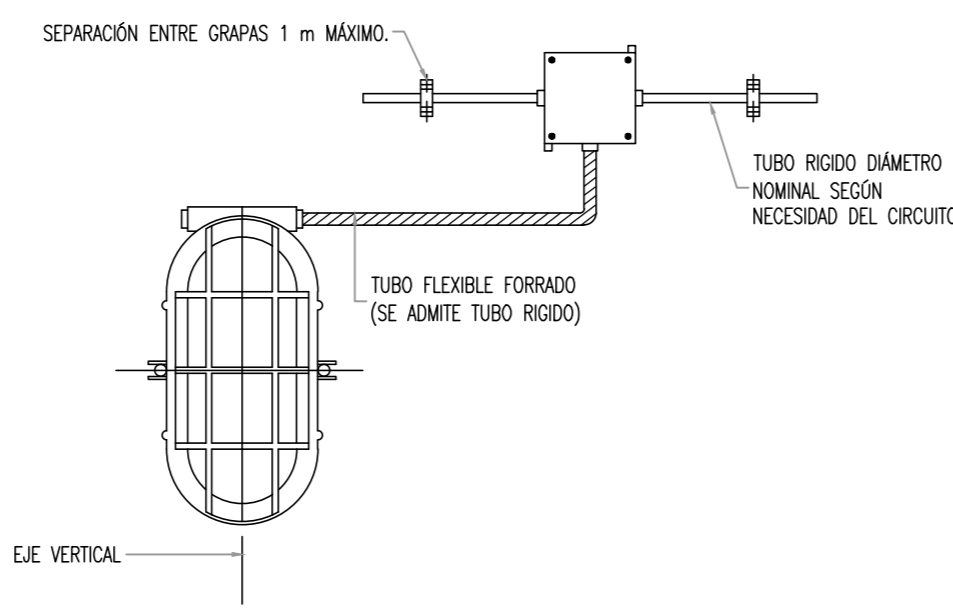


DETALLE 113: INSTALACION APAGADORES A 1.20 M S.N.P.T
SIN ESCALA



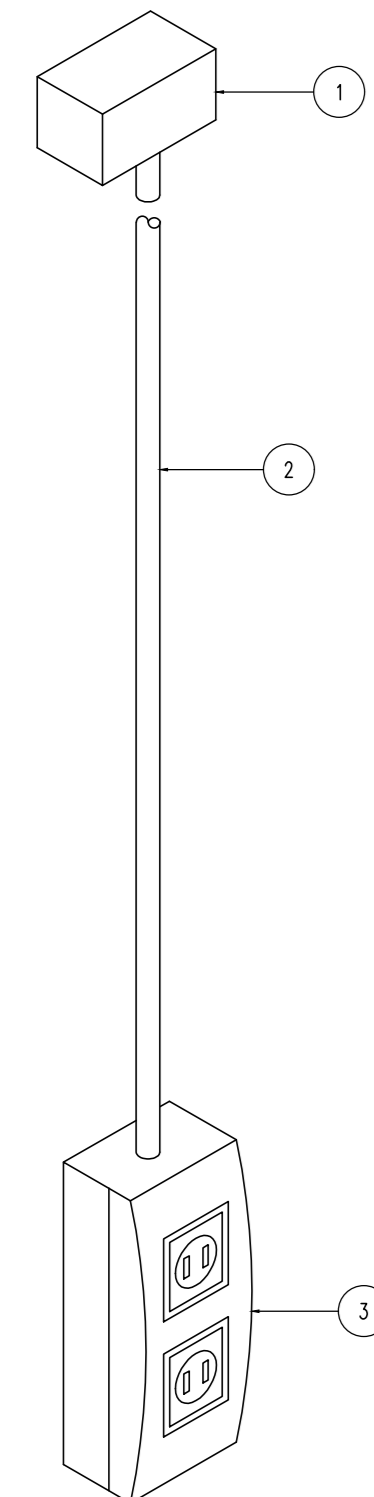
DETALLE: ALIMENTACION ELÉCTRICA DE COMPRESORES DE AIRE ACONDICIONADO
SIN ESCALA

SIMBOLOGIA	
NUMERO	TIPO
1	CAJA CUADRADA METALICA E.M.T. U.L. 10x10x5.5 cm DENTRO DE CIELO RASO
2	TUBERIA Ø 13 mm, U.L. E.M.T. (EXPUERTO) O PVC SCH-40 (EMPOTRADO)
3	CAJA DE CONEXION SINGLE GANG E.M.T. U.L.

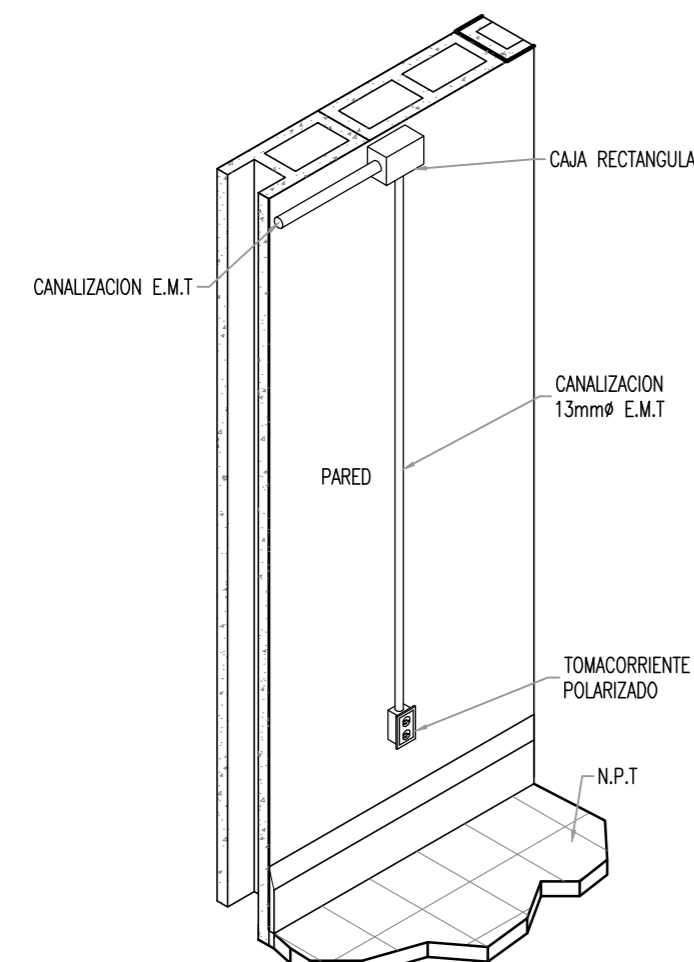


DETALLE #18: INSTALACION DE LUMINARIA EMPOTRADA EN CIELO SUSPENDIDO
SIN ESCALA

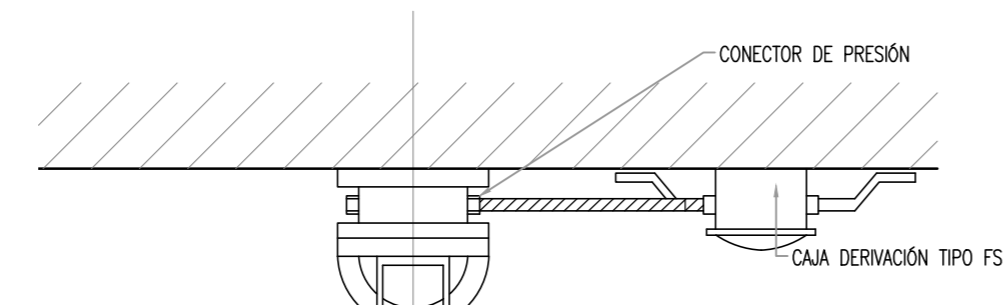
SIMBOLOGIA	
NUMERO	TIPO
1	LUMINARIA, ESPECIFICACIONES SEGUN PLANOS.
2	TUBERIA PVC SCH-40 Ø 13 mm, U.L.
3	CAJA METALICA CUADRADA 10x10x5.5 cm U.L. USO PESADO.
4	CODO Y TUBERIA PVC SCH-40 DE Ø 13 mm, U.L.
5	GAZA DOBLE OJO DE Ø 13 mm.
6	CABLE GALVANIZADO DE 3.18 mm (1/8").
7	JUNTA PARA CABLE DE 3.18 mm (1/8").



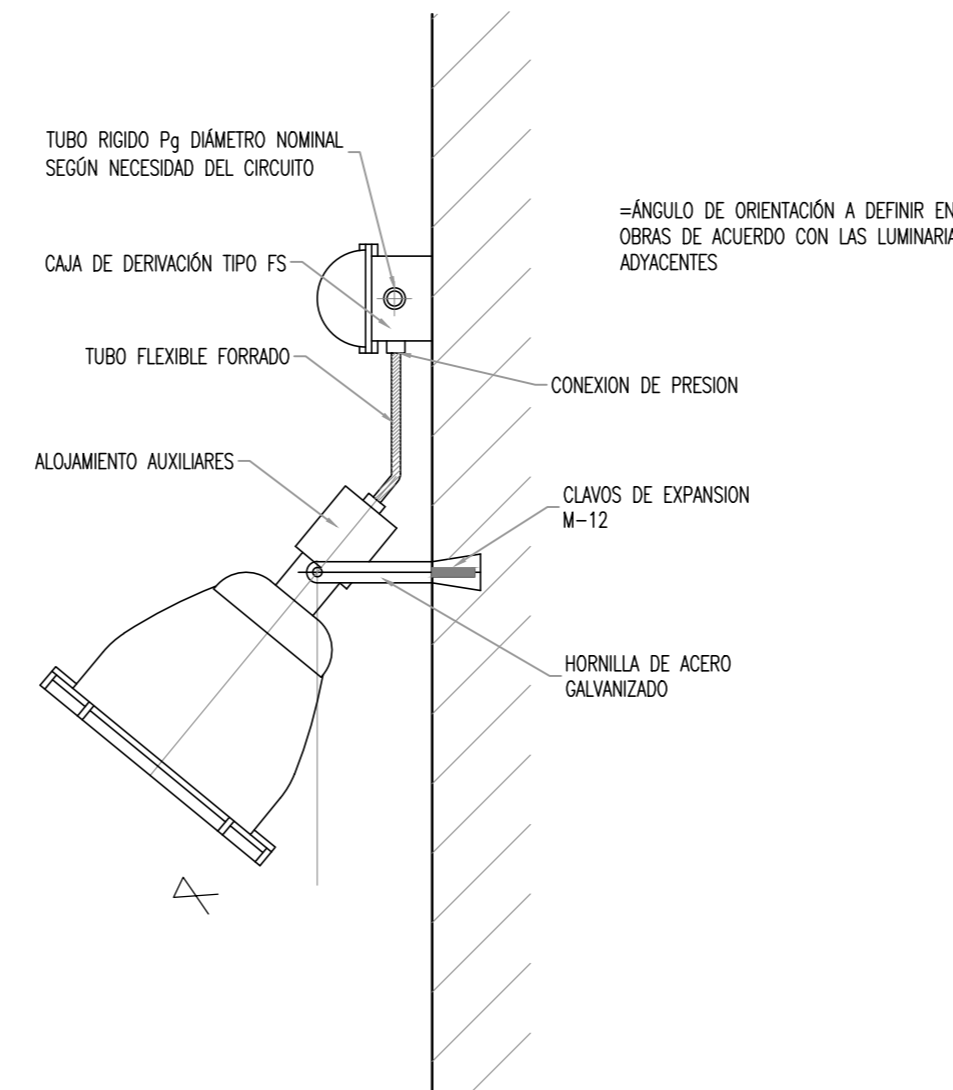
DETALLE #19: SALIDA PARA TOMACORRIENTES
SIN ESCALA



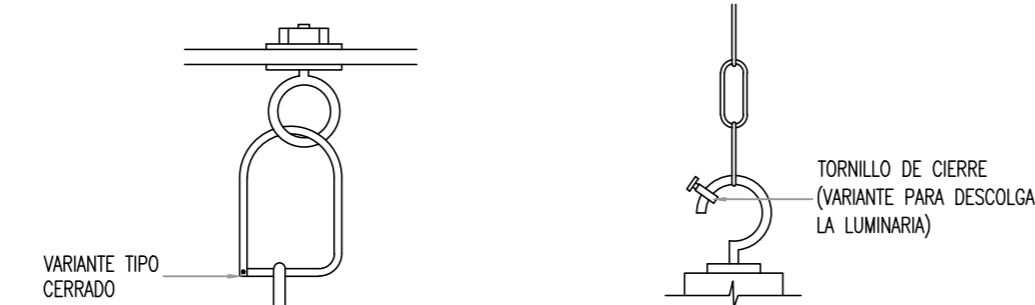
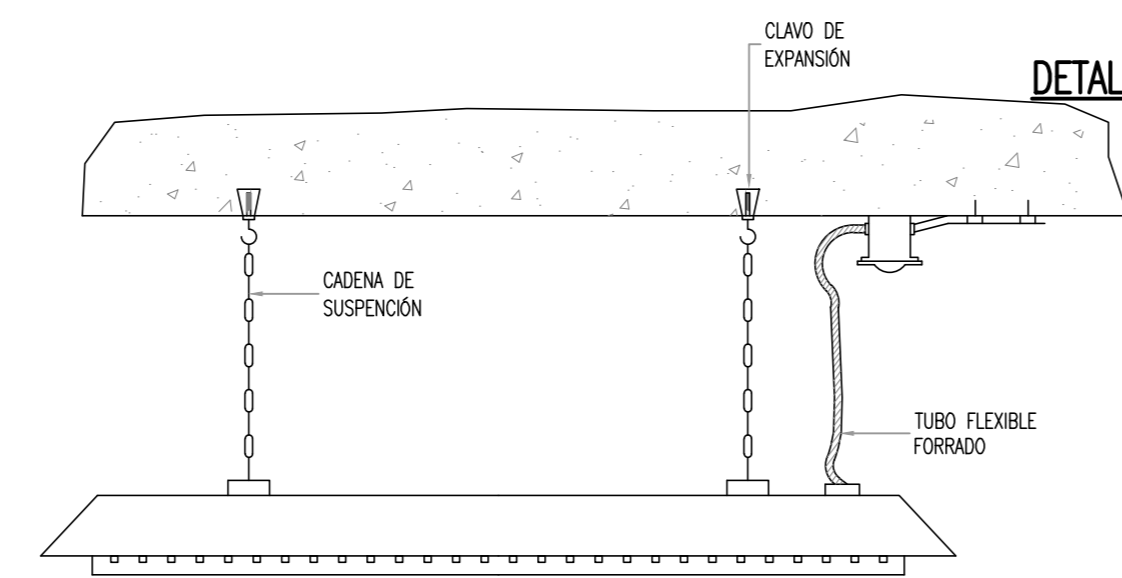
DETALLE #111: INSTALACION TOMACORRIENTE A 0.30m S.N.P.T
SIN ESCALA



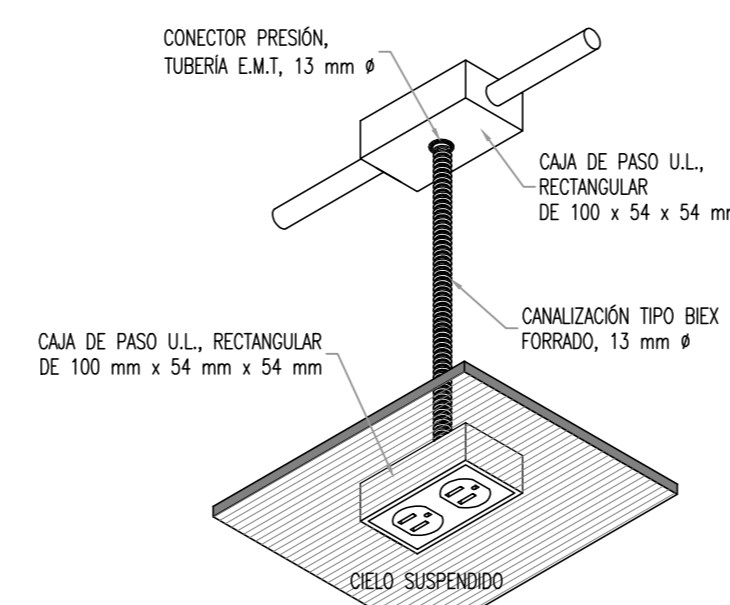
DETALLE #8: PLAFON TIPO "OJO DE BUEY" -LUMINARIA DE PARED MONTAJE MURAL
SIN ESCALA



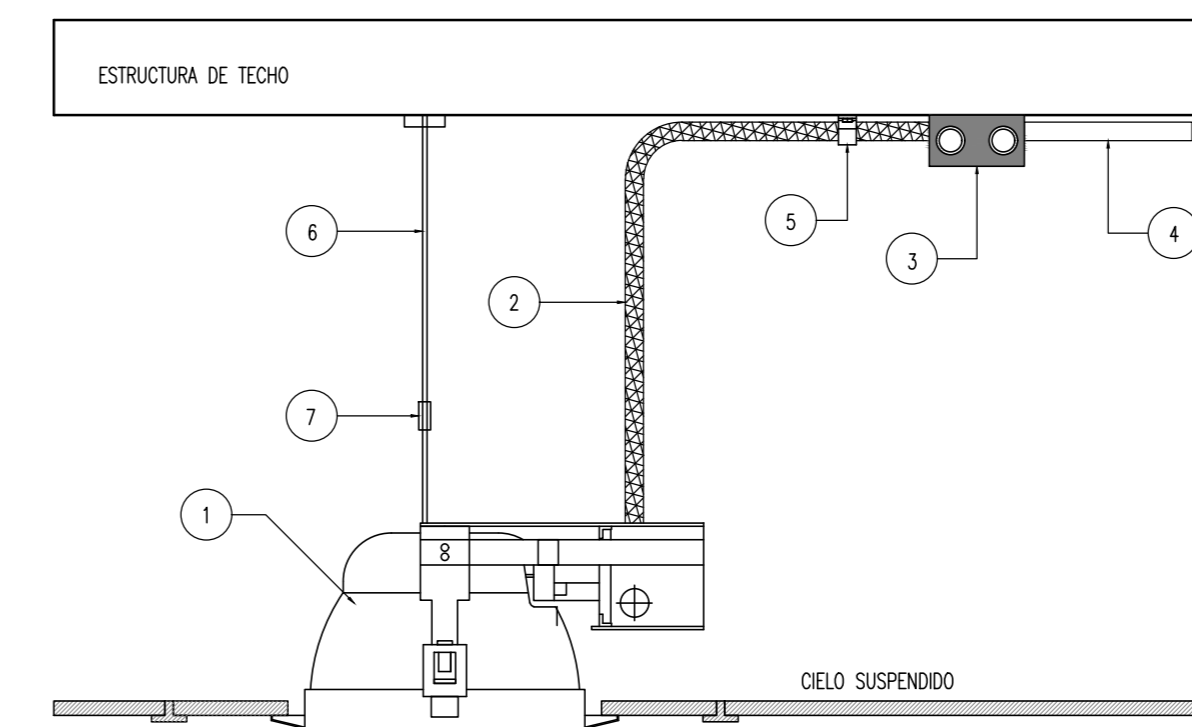
DETALLE #12: LUMINARIA ORIENTABLE-FIJACION EN PARED.
SIN ESCALA



DETALLE: LUMINARIA, MONTAJE SUSPENDIDO
SIN ESCALA

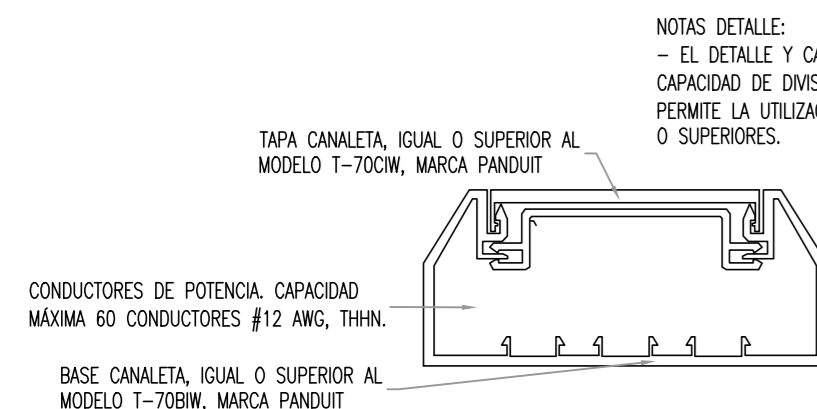


DETALLE #45: MONTAJE DE TOMACORRIENTE EN CIELO RASO
SIN ESCALA



DETALLE #17: INSTALACION DE LUMINARIA TIPO FLUORESCENTE EN CIELO RASO
SIN ESCALA

SIMBOLOGIA	
NUMERO	TIPO
1	LUMINARIA, ESPECIFICACIONES SEGUN PLANOS.
2	CODO Y TUBERIA CONDUIT DE Ø 13 mm, U.L.
3	CAJA METALICA CUADRADA 10x10x5.5 cm U.L. USO PESADO.
4	TUBERIA PVC SCH-40 Ø 13 mm, U.L.
5	GAZA DOBLE OJO DE Ø 13 mm.
6	CABLE GALVANIZADO DE 3.18 mm (1/8").
7	JUNTA PARA CABLE DE 3.18 mm (1/8").



DETALLE #126: DIVISION INTERNA CANALETA PLASTICA
SIN ESCALA



PROPIETARIO: **CORBANA**
CORPORACION BANANERA NACIONAL
PROYECTO: **REDISEÑO ELÉCTRICO DE OFICINAS CENTRALES CORBANA. EDIFICIO-1**
PLANO: C-462-ELE-DI-ED01-05-00

INGENIERÍAS JORGE LIZANO & ASOCIADOS
20 ANIVERSARIO / 1998-2018
Ingenierías Jorge Lizano & Asociados
TEL: (506) 2195-0700
FAX: (506) 2224-6603
e-mail: jrgelz@ijl.com
www.ijl.cr

RESPONSABLE DEL DISEÑO:
ING. ARTHUR CHAVARRÍA PÉREZ IE-21256
ING. BRAULIO LIZANO ACOSTA IE-15018
ING. JORGE LIZANO SEAS IE-649
ING. RODOLFO RODRIGUEZ AGUILAR IE-17636

DIRECCIÓN TÉCNICA:

DIBUJÓ:
JOSUE MÉNDEZ MÉNDEZ
KENNETH QUIRÓS RAMÍREZ

CONTENIDO:
-DETALLES DE MONTAJE DE TOMAS, LUCES Y SIMBOLOGIA

INFORMACIÓN		
N° CATASTRO:	SJ-1837952-2015	
PROVINCIA:	SAN JOSÉ	
CANTÓN:	SAN JOSÉ	
DISTRITO:	ZAPOTE	
ESCALA	FECHA	LÁMINA
INDICADA	FEBRERO 2019	05/17