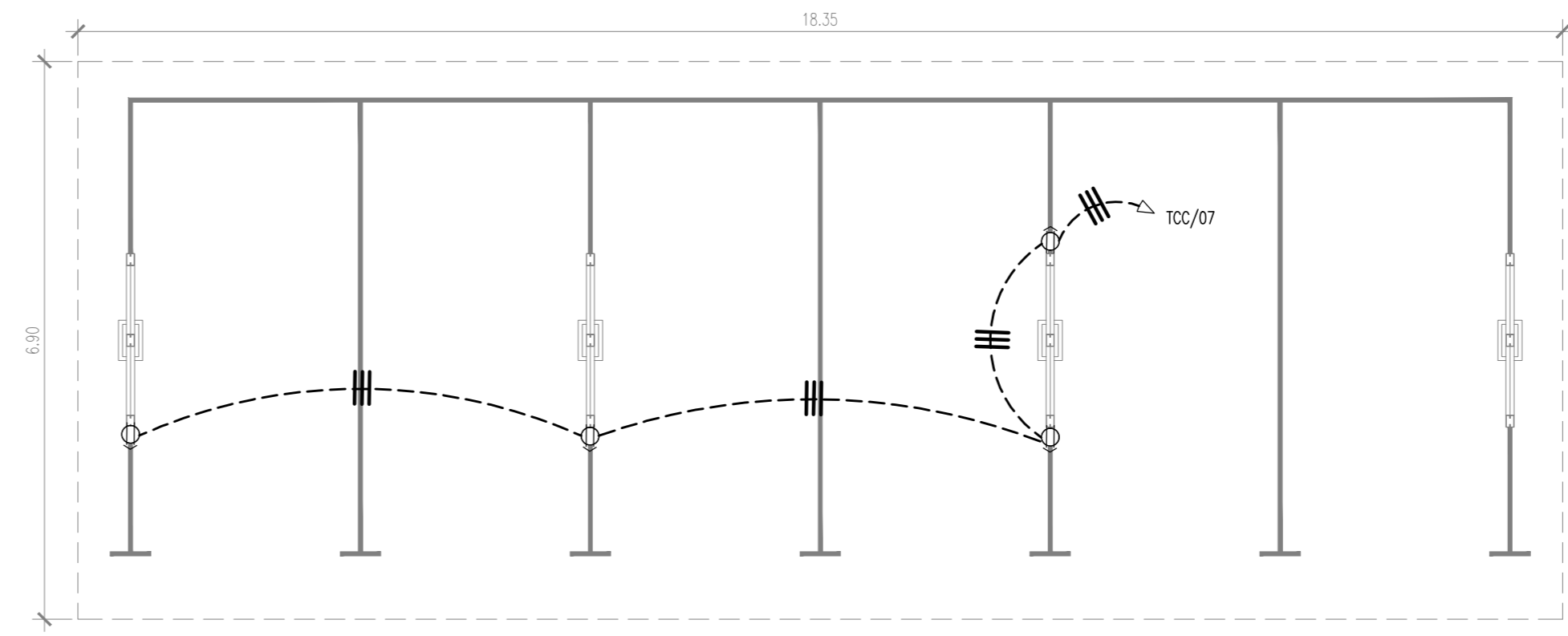
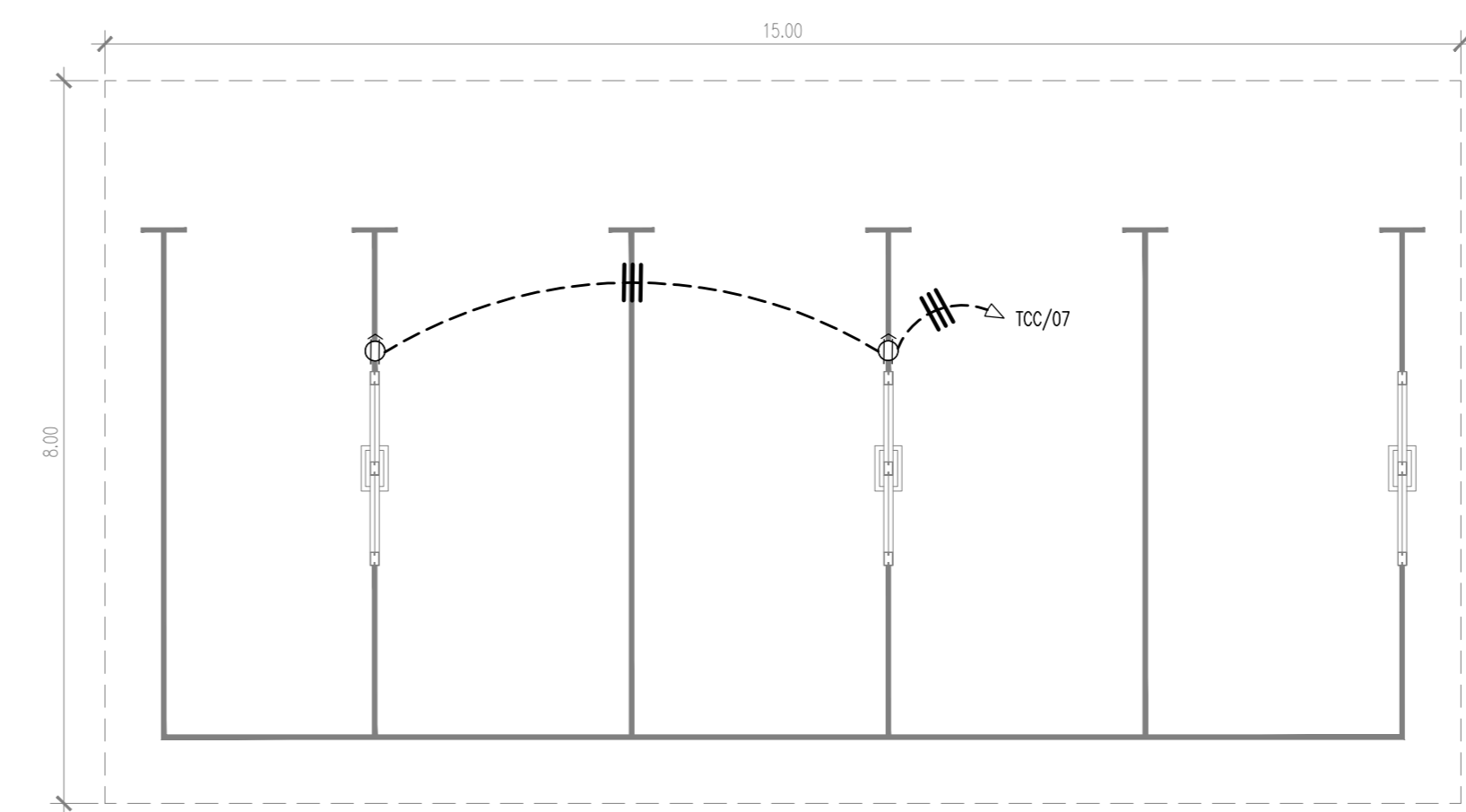


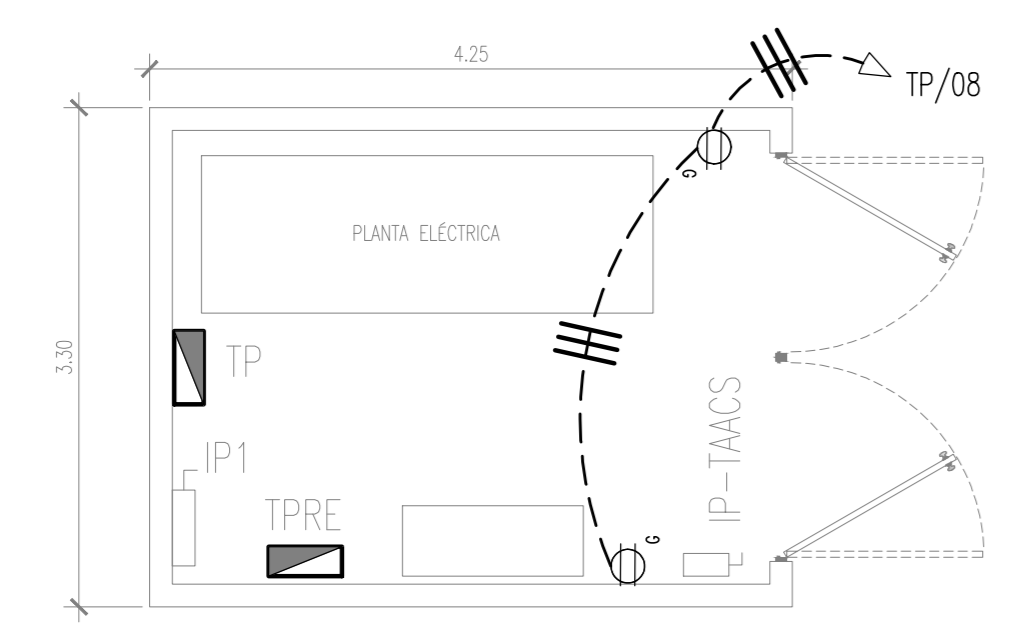
**ARCHIVO Y TALLER DE MANTENIMIENTO**  
ESCALA: 1/50



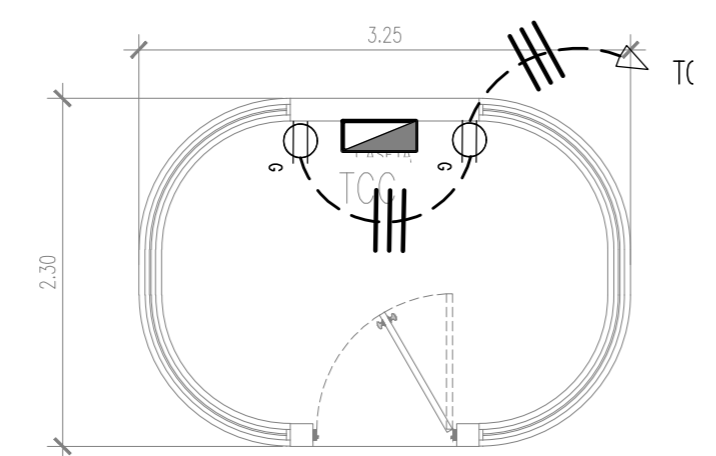
**PARQUEO TECHADO 01**  
ESCALA: 1/75



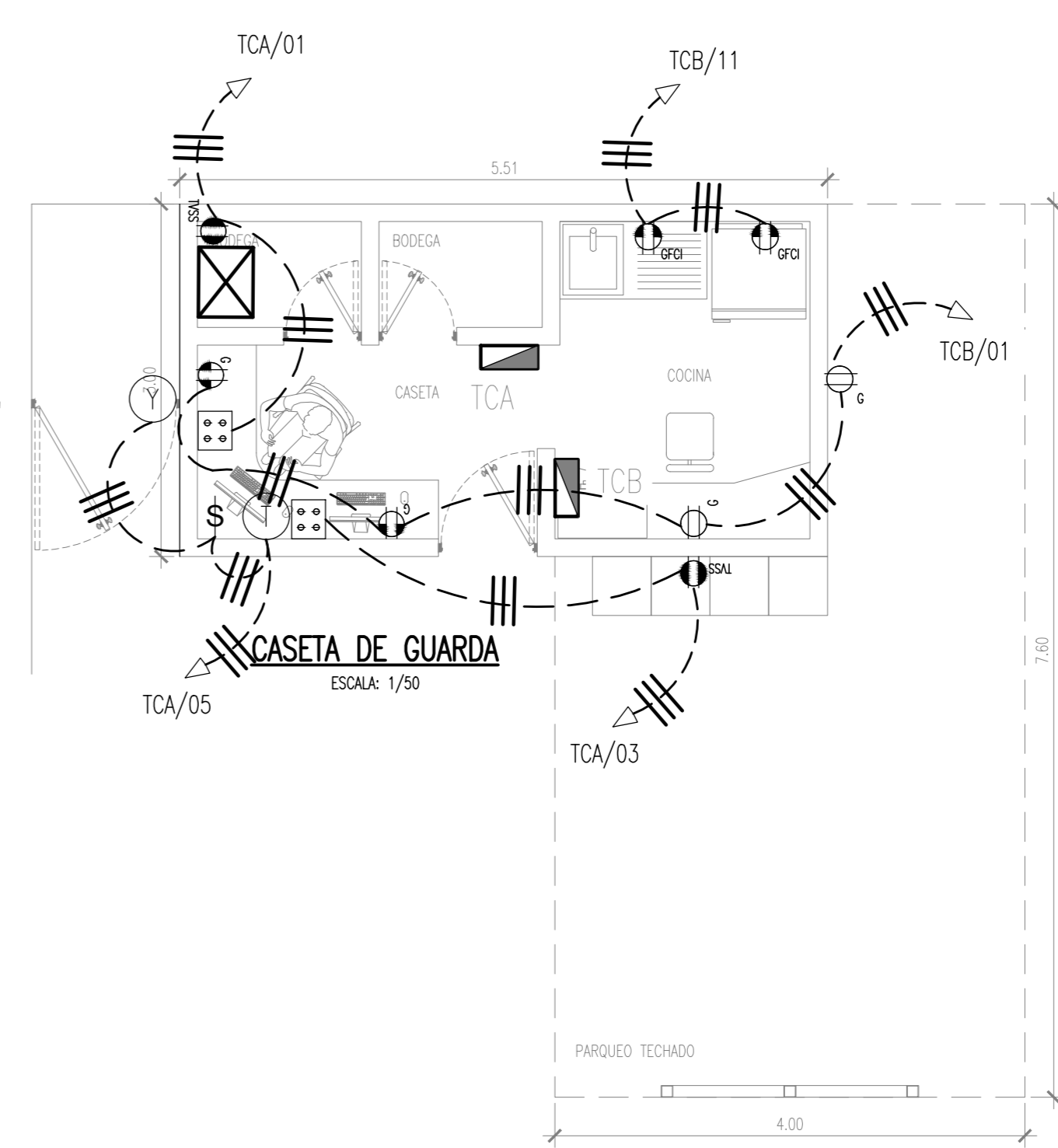
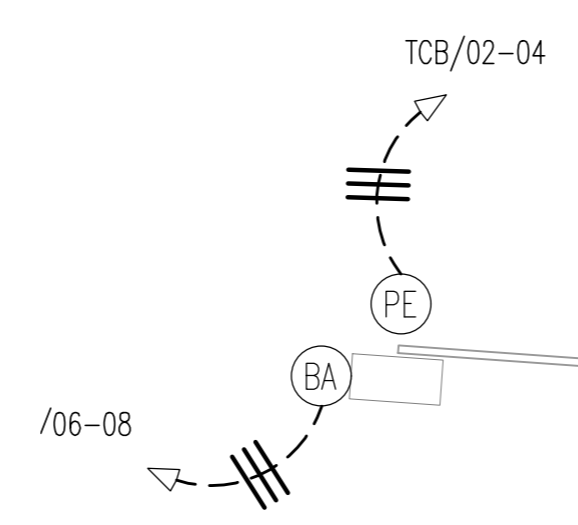
**PARQUEO TECHADO 02**  
ESCALA: 1/75



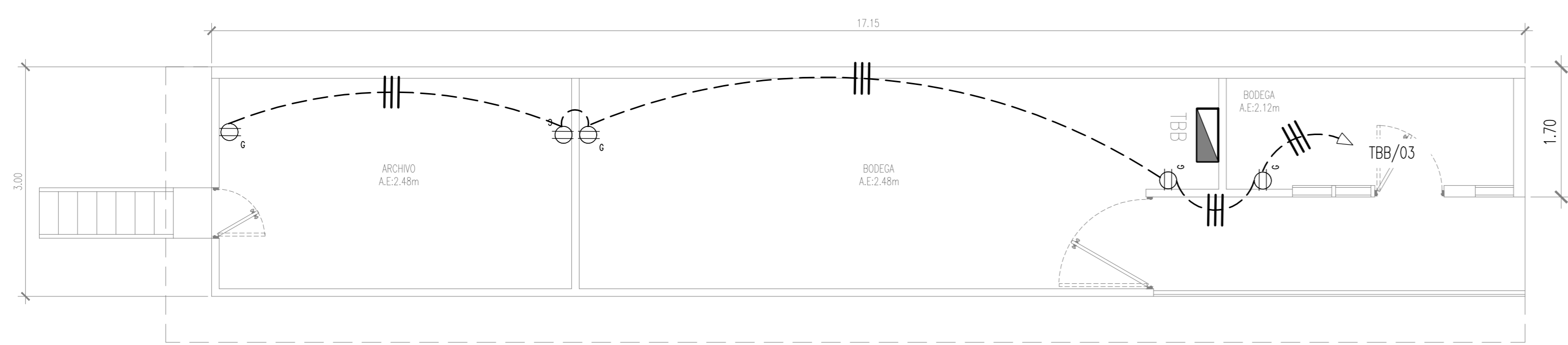
**CASETA PLANTA ELÉCTRICA**  
ESCALA: 1/50



**CASETA ABANDONADA**  
ESCALA: 1/50



**CASETA DE GUARDA**  
ESCALA: 1/50



**ARCHIVO Y BODEGA**  
ESCALA: 1/50

**INGENIERÍAS**  
**JORGE LIZANO & ASOCIADOS**  
20 ANIVERSARIO / 1998-2018

Ingenierías Jorge Lizano & Asociados  
TEL: (506) 2105-0700  
FAX: (506) 2224-6663  
e-mail: jrgelizano@ijl.com

[www.ijl.cr](http://www.ijl.cr)

**RESPONSABLE DEL DISEÑO:**  
ING. ARTHUR CHAVARRÍA PÉREZ IE-21256  
ING. BRAULIO LIZANO ACOSTA IE-15018  
ING. JORGE LIZANO SEAS IE-649  
ING. RODOLFO RODRÍGUEZ AGUILAR IE-17436

**DIRECCIÓN TÉCNICA:**

**DIBUJÓ:**  
JOSUE MÉNDEZ MÉNDEZ  
KENNETH QUIRÓS RAMÍREZ

**CONTENIDO:**  
-TOMACORRIENTES DE CASETA Y BODEGA



**PROPIETARIO:** CORBANA  
CORPORAÇÃO BANANERA NACIONAL

**PROYECTO:** REDISEÑO ELÉCTRICO DE OFICINAS  
CENTRALES CORBANA. EDIFICIO-1

**PLANO:** C-462-ELE-DI-OBE-02-00

<b>INFORMACIÓN</b>		
N° CATASTRO:	SJ-1837952-2015	
PROVINCIA:	SAN JOSÉ	
CANTÓN:	SAN JOSÉ	
DISTRITO:	ZAPOTE	
<b>ESCALA</b>	<b>FECHA</b>	<b>LÁMINA</b>
INDICADA	FEBRERO 2019	02/06