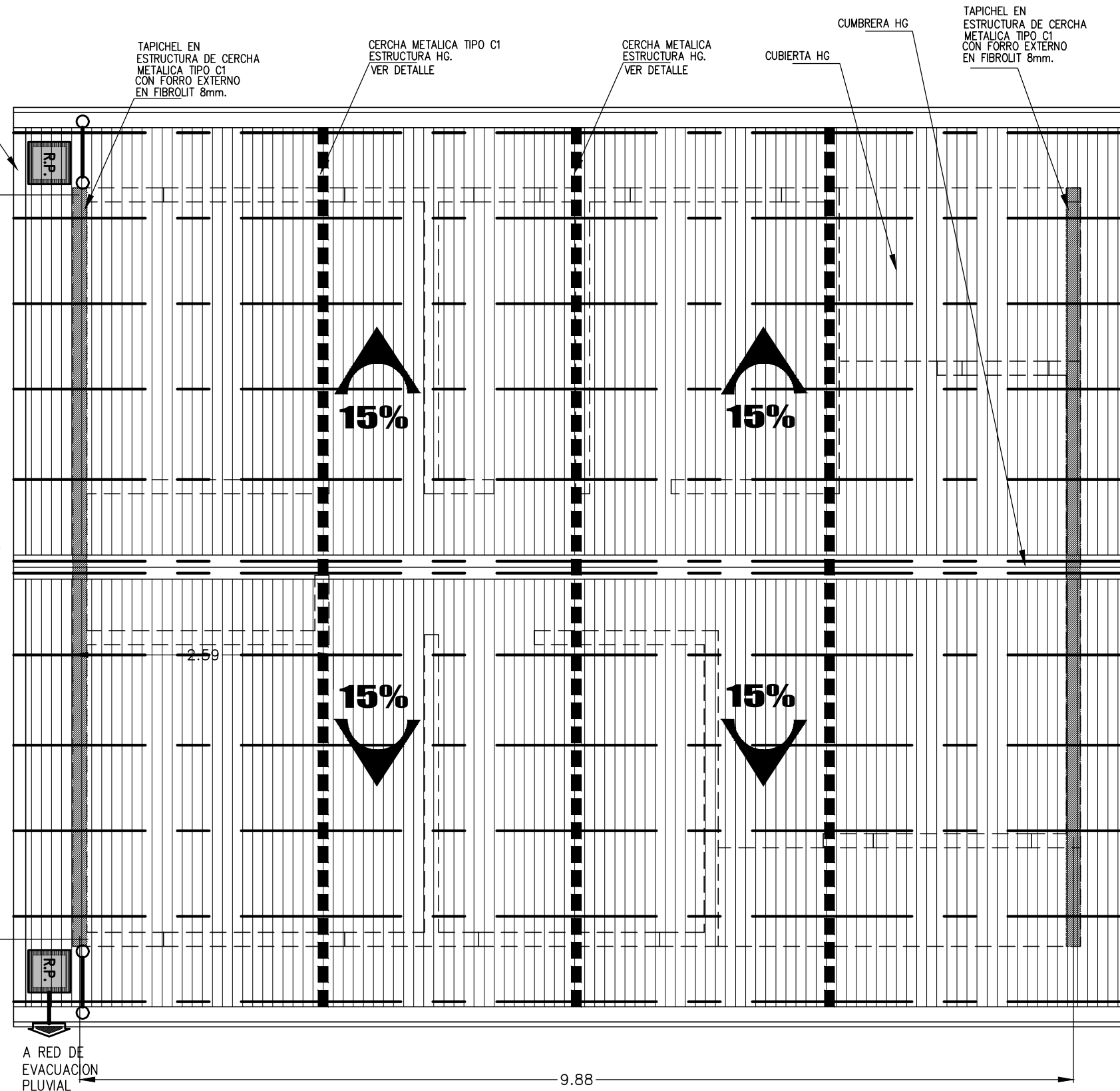
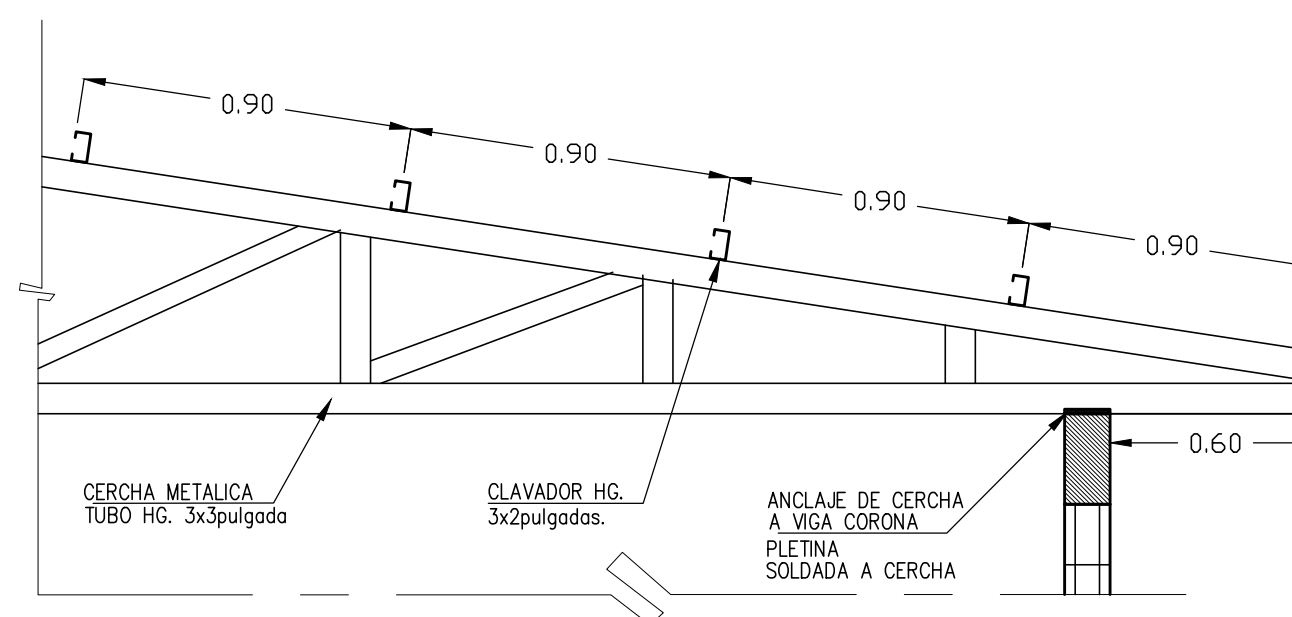


**Planta ARQUITECTONICA (existente)** escala 1/50

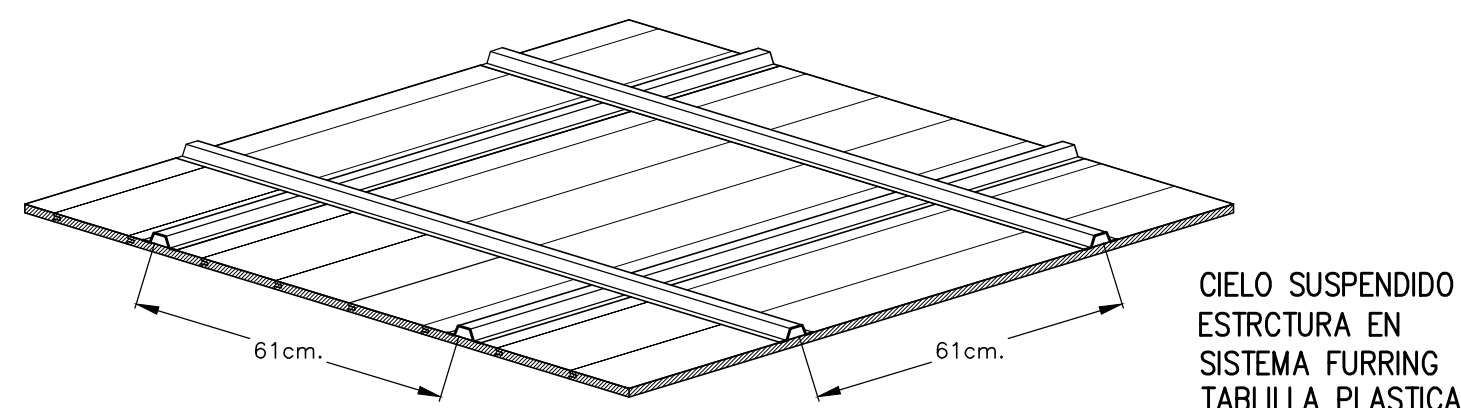


**Planta de TECHOS** escala 1/50

TABLA DE ACABADOS	
<b>CIELOS</b>	<b>VENTANAS GENERALES</b>
TA TABLILLAS DE PLASTICO	vf VIDRIO FIJO CLARO TRANSPARENTE CON MARCOS DE ALUMINIO
<b>PISOS</b>	ce CELOSIA DE VIDRIO
CE CERAMICA COMERCIAL	<b>ESTRUCTURAS DE TECHOS</b>
<b>PAREDES</b>	CERCHAS METALICA EN 1RTO-16
BLOQUE DE CONCRETO 12x20x40cm. repello quemado	<b>CUBIERTAS DE TECHOS</b>
	CUBIERTA EN HG.N.28
	<b>TAPICHELES</b>
	ESTRUCTURA DE CERCHA METALICA TIPO C1 CON FORRO EXTERNO EN FIBROLIT 8mm.



**Detalle de CERCHA tipo C1** escala 1/25



**Detalle de CIELO** sin escala

PROYECTO:  
**REPARACION DE CUBIERTA E INSTALACION ELECTRICA en CASA 120 de PAIS**

CONTENIDO:  
**AGRO FORESTALES de SIXAOLA S.A.**

LAMINA **1/2**

INFORMACION REGISTRO PUBLICO:  
 PROPIETARIO:  
 cedula:  
 Tomo: 1208  
 CATASTRO N':

CONTENIDO:  
**INDICADO**

FECHA: ABRIL-2019