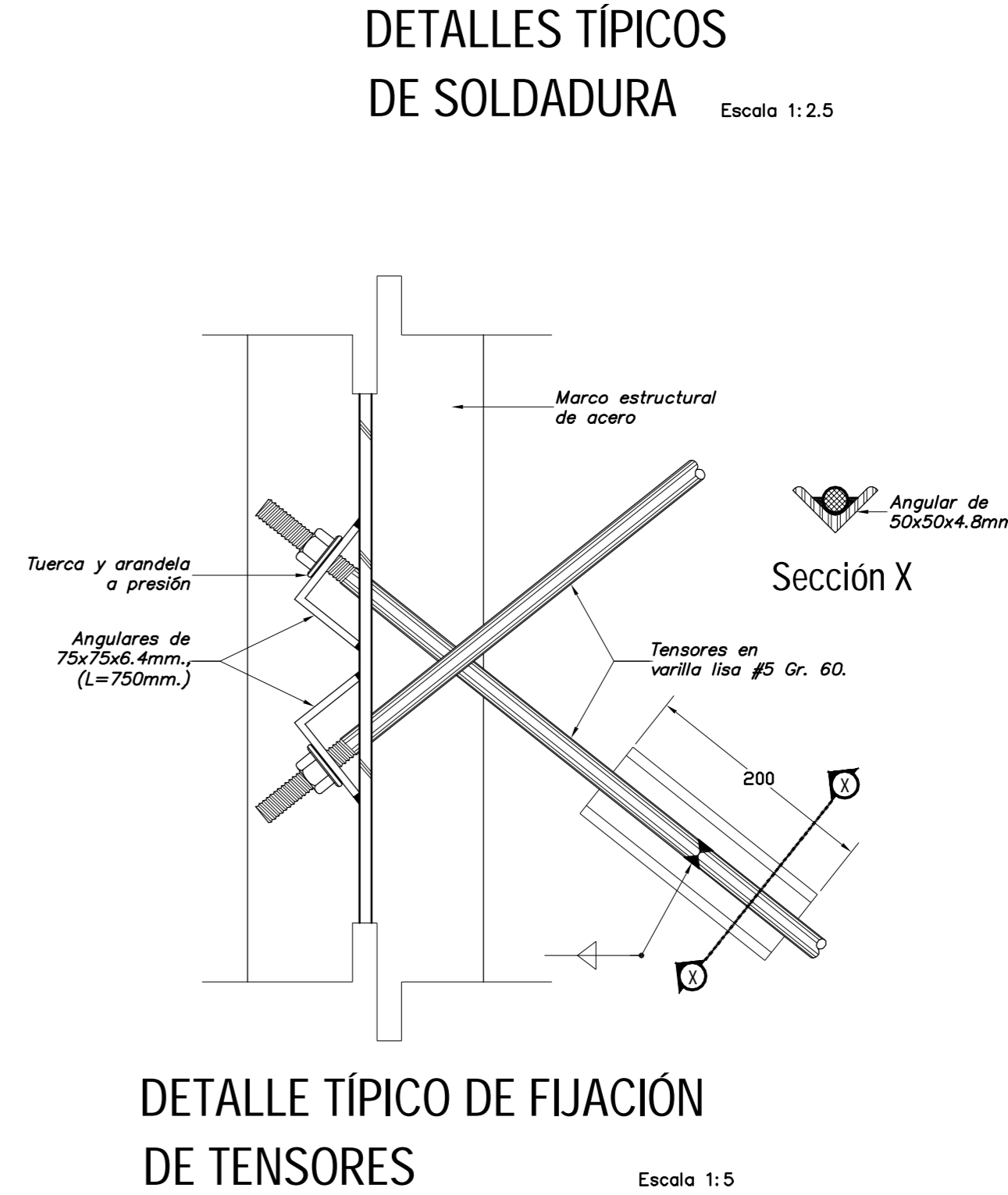
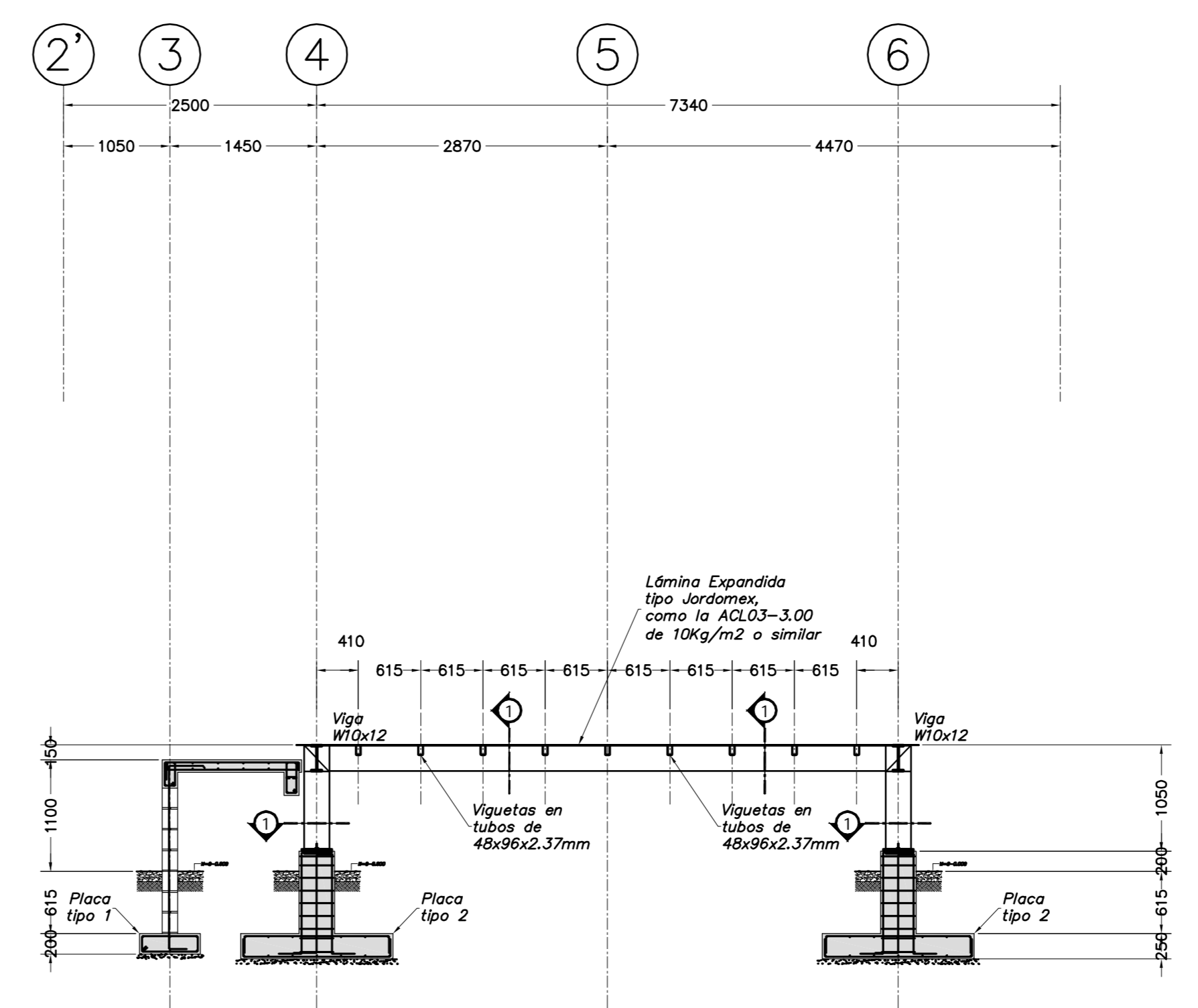
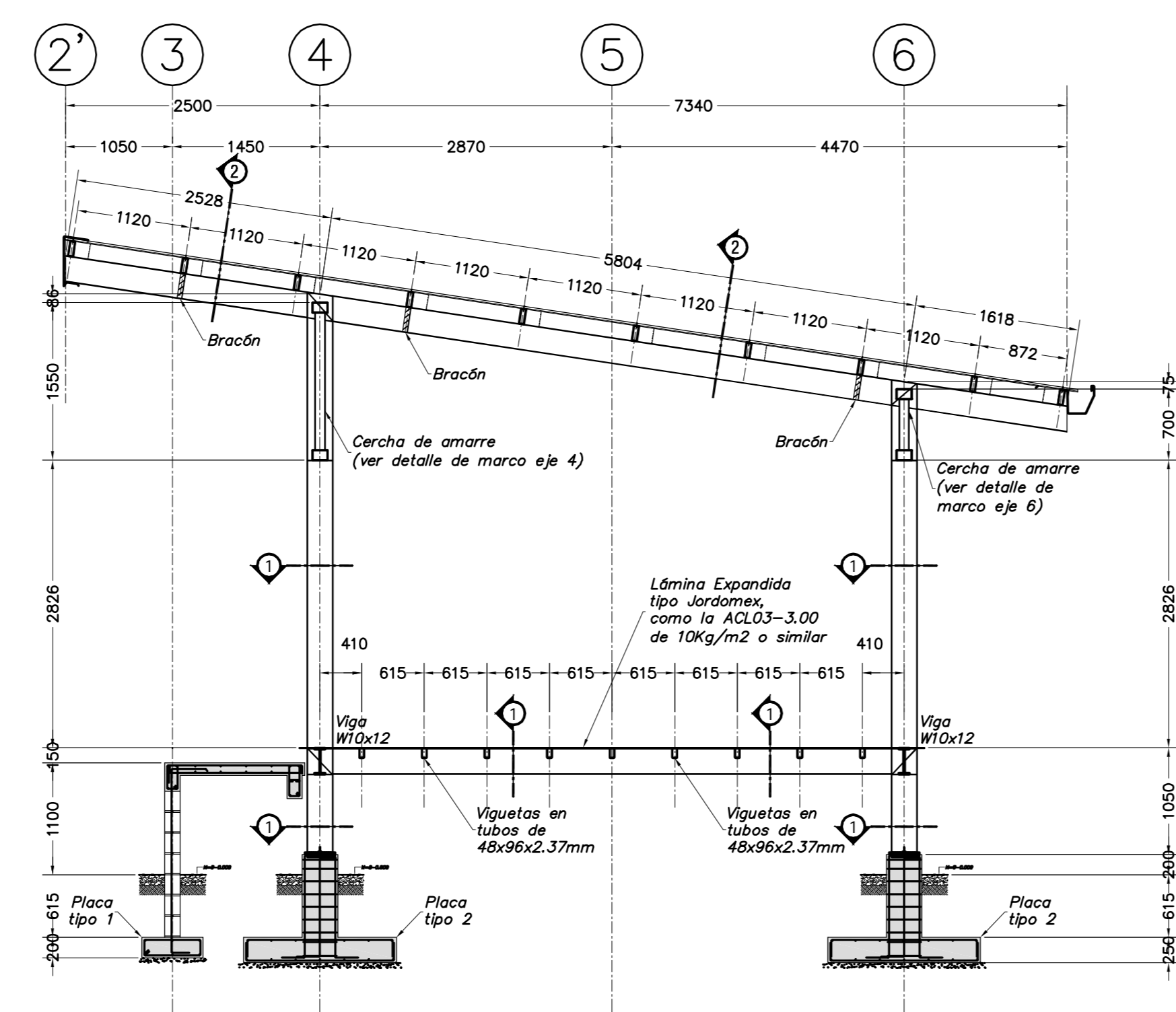
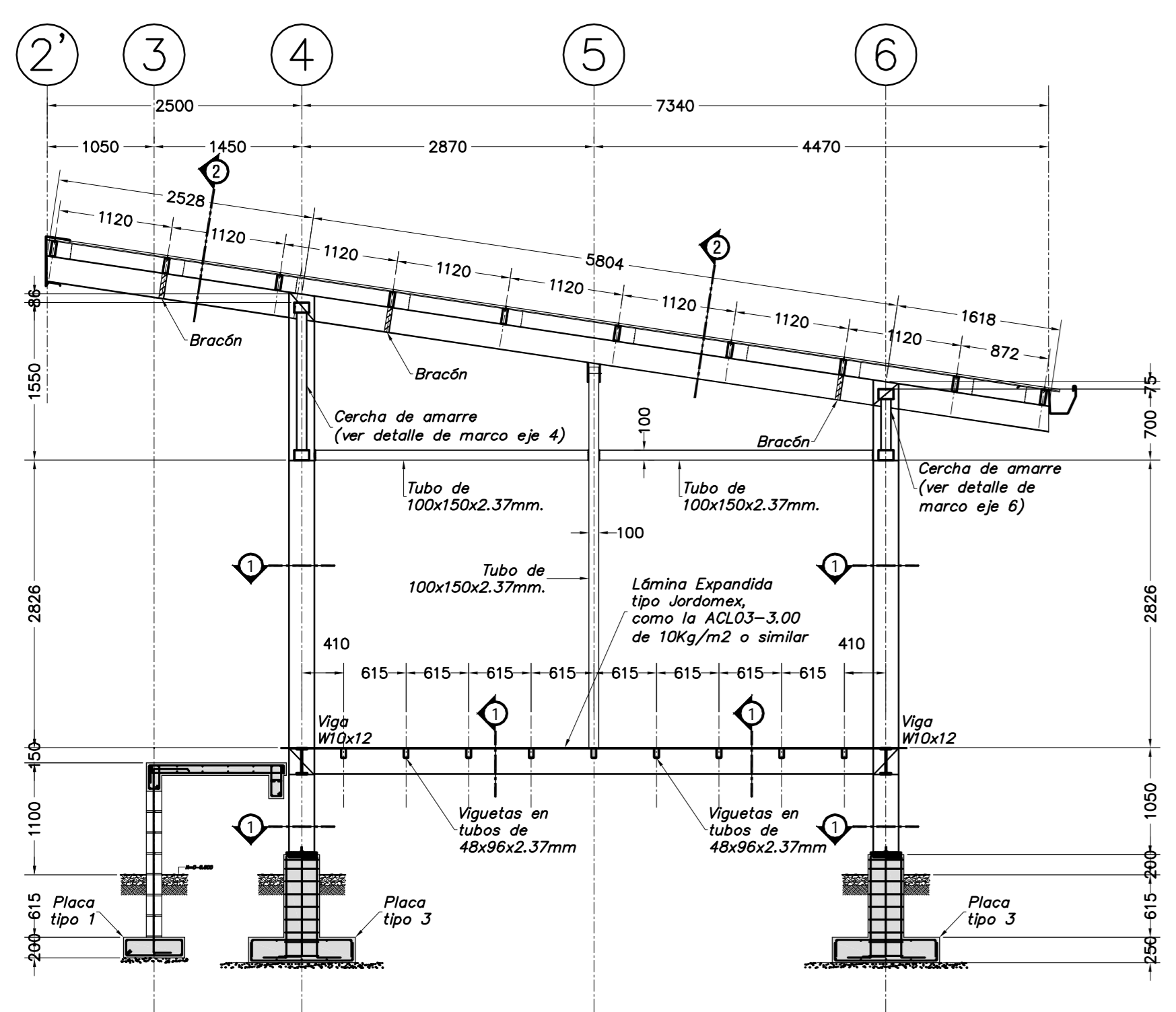
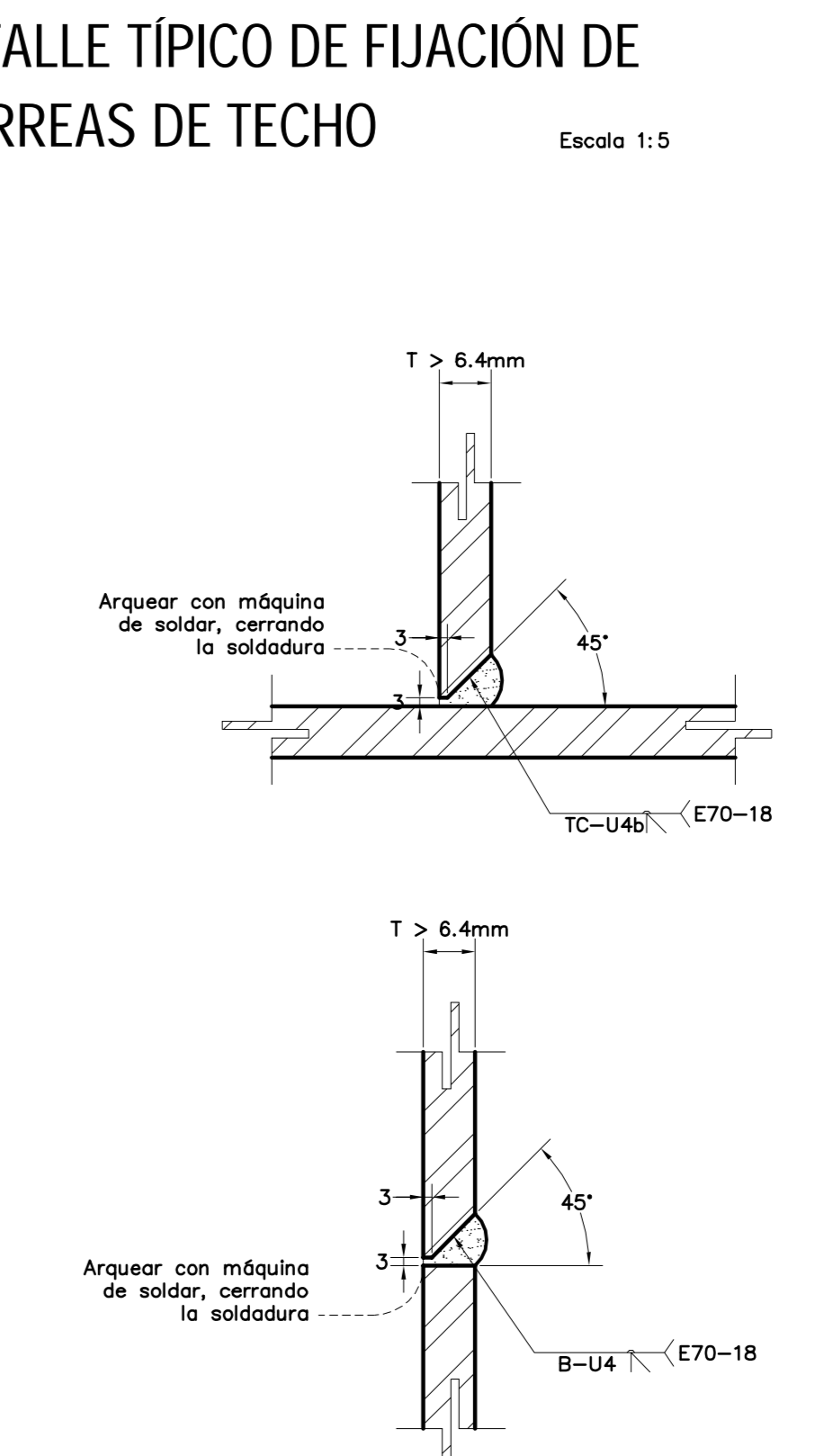
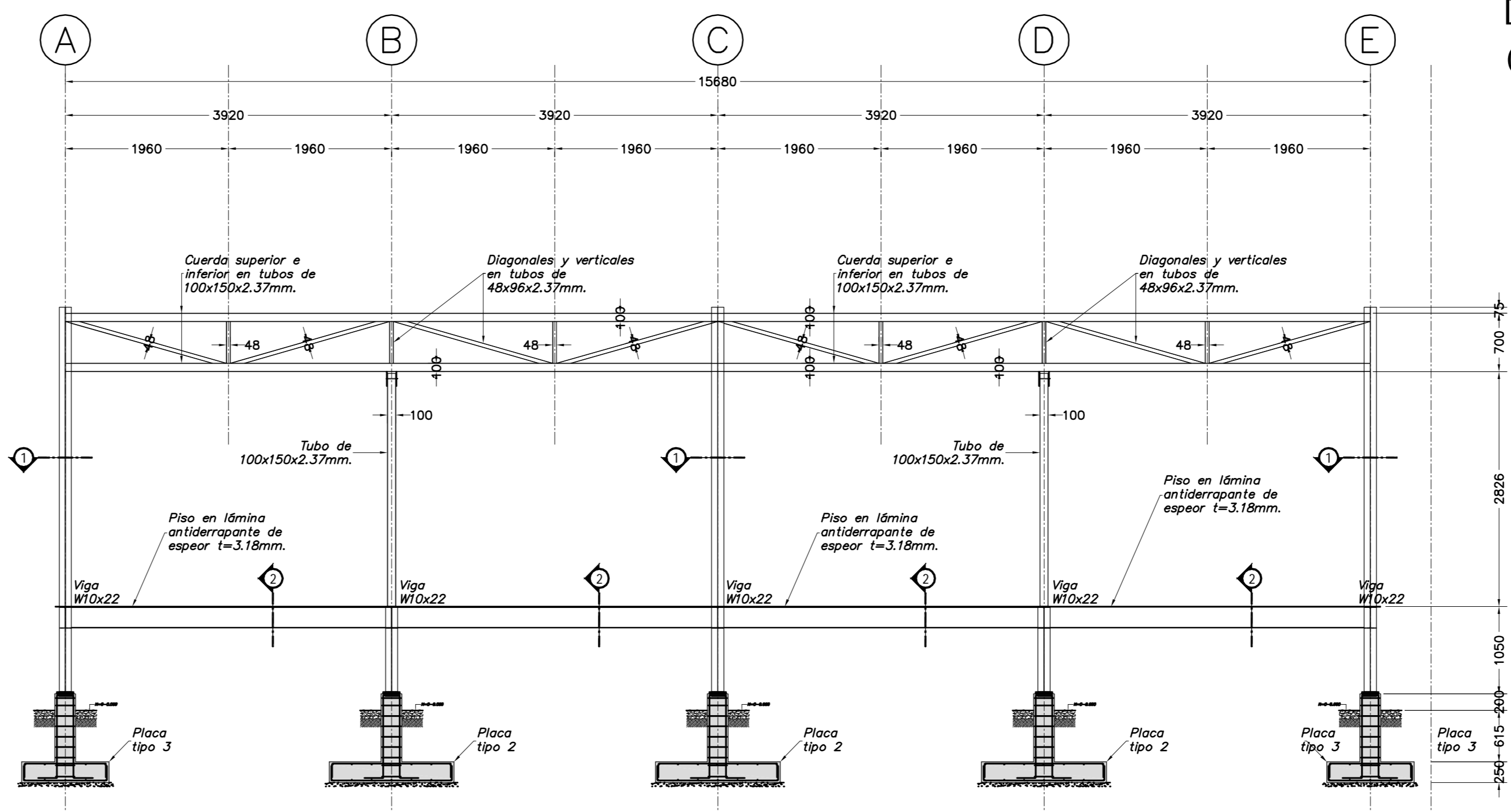
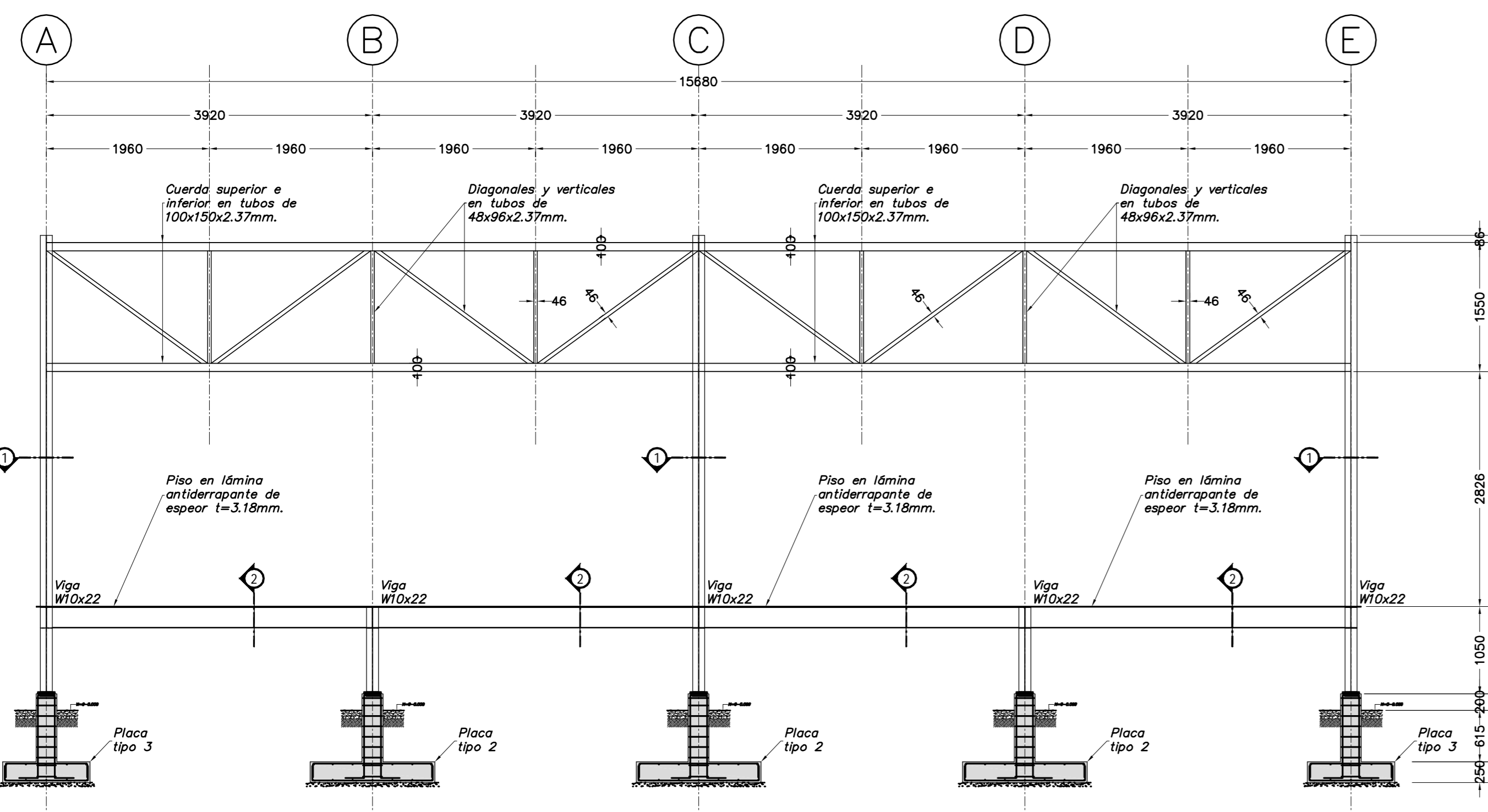
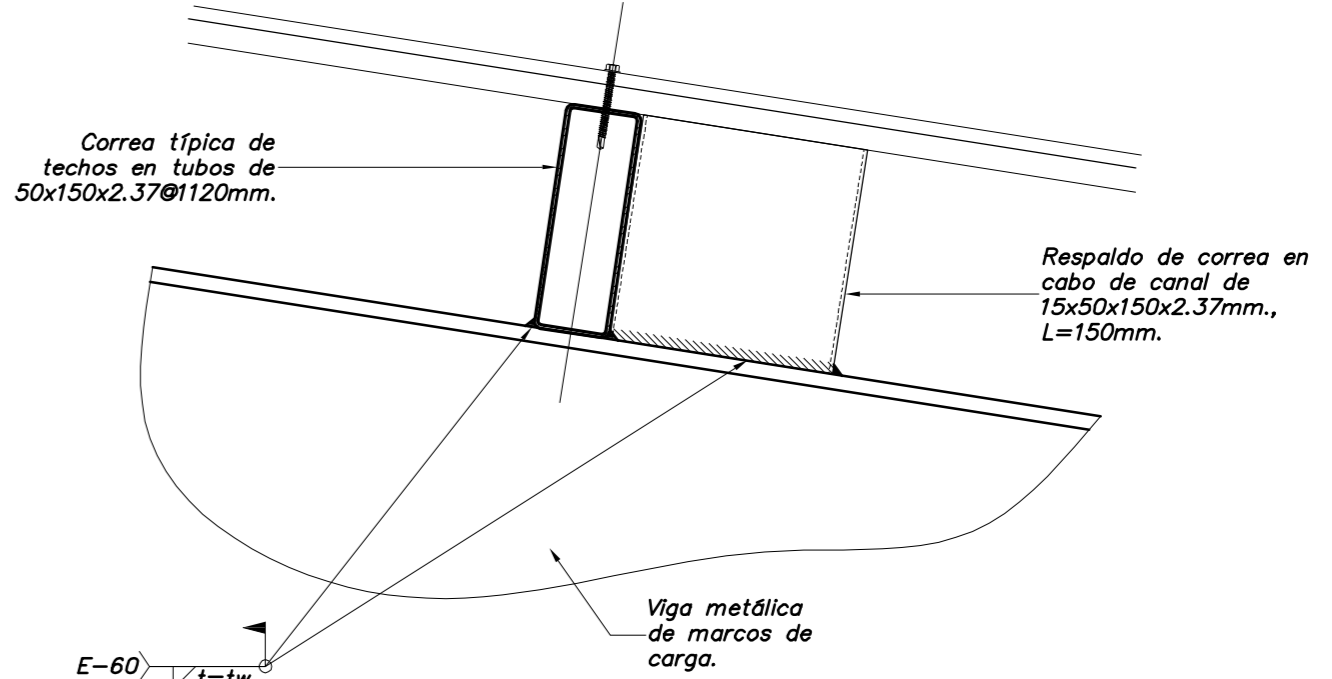
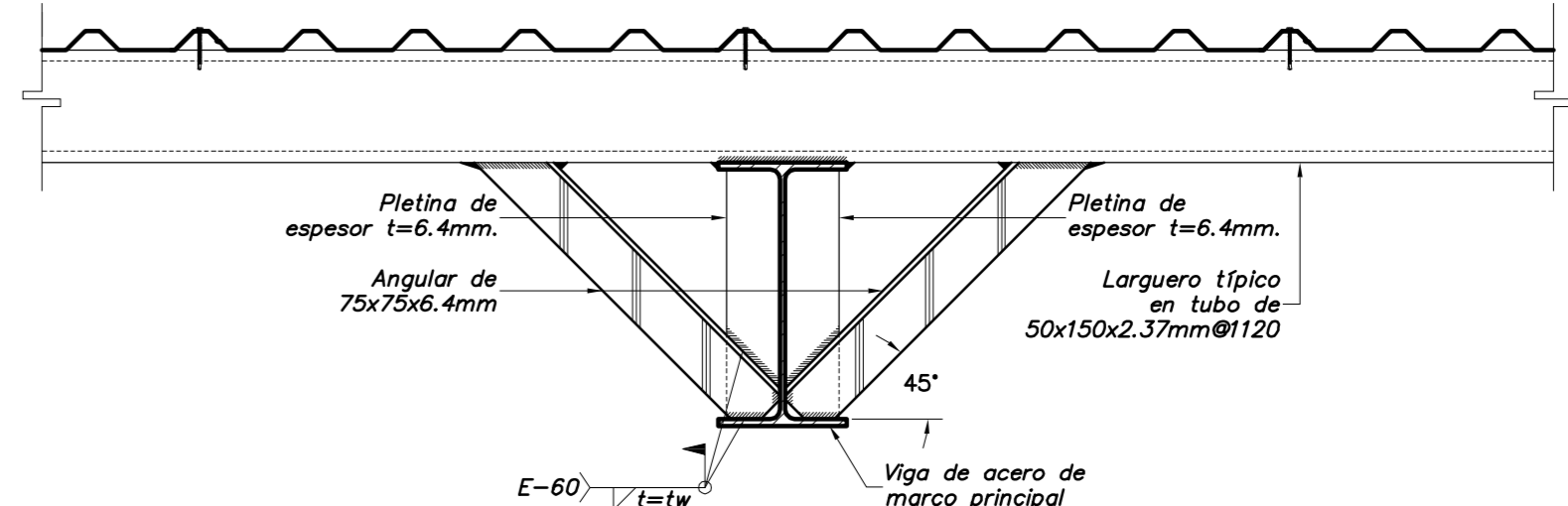
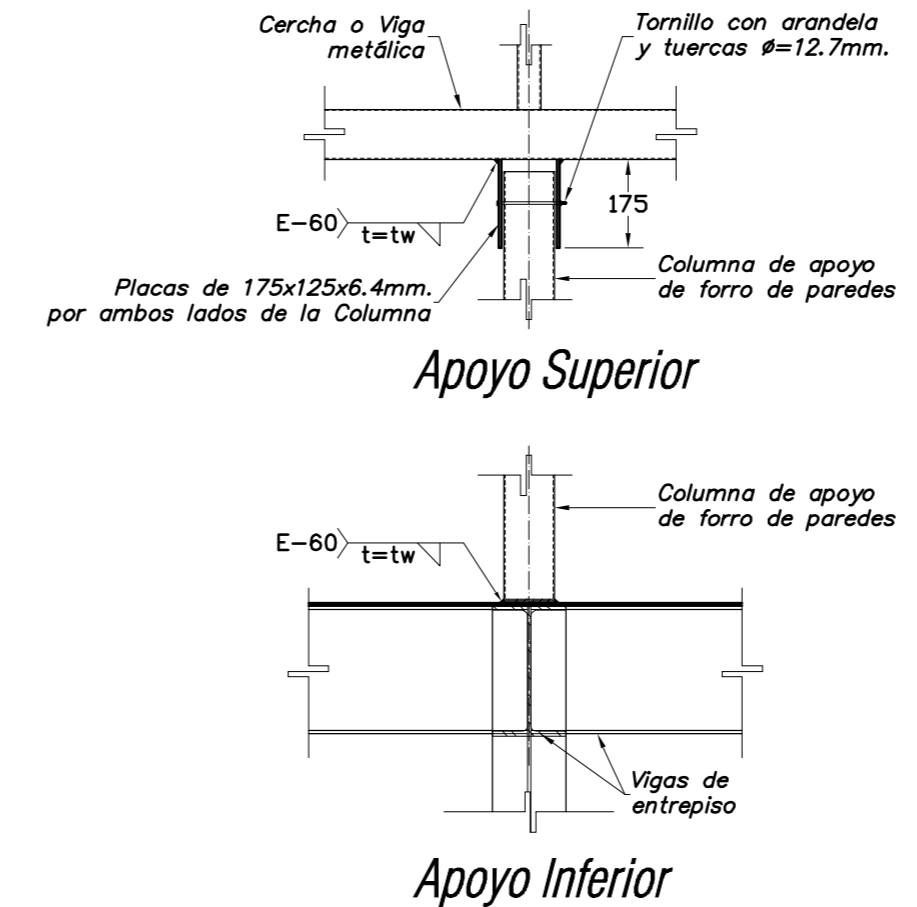
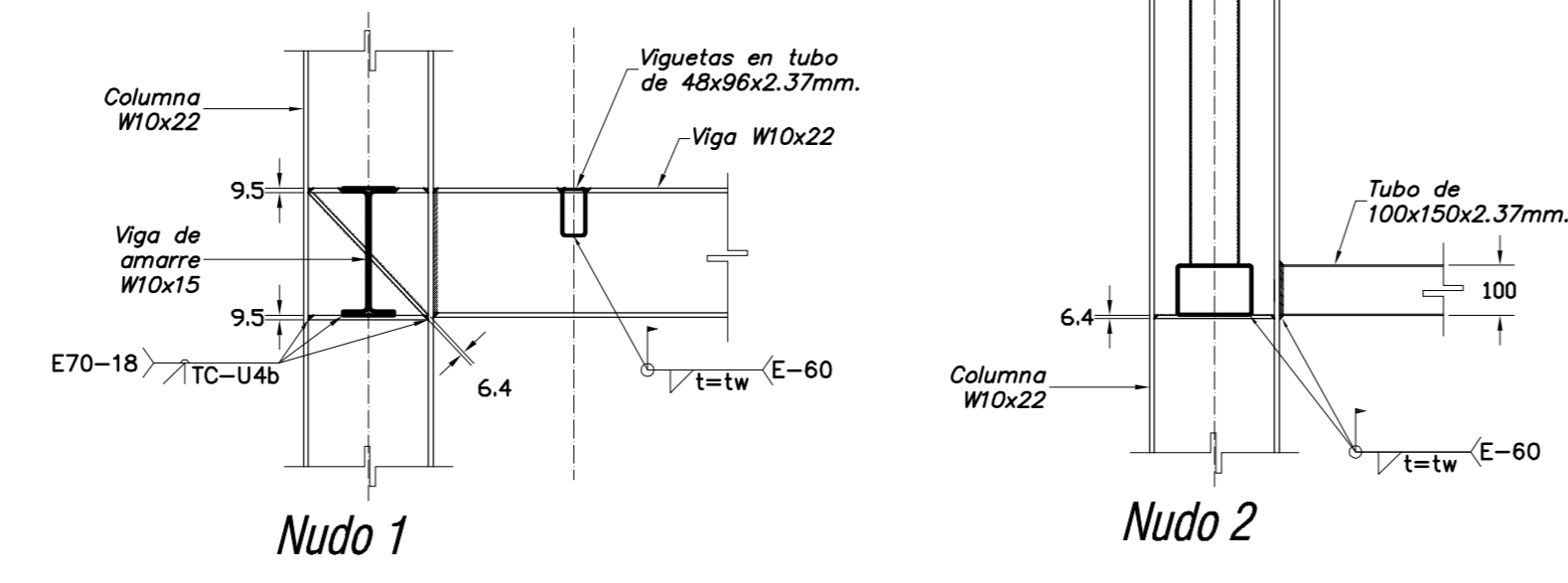
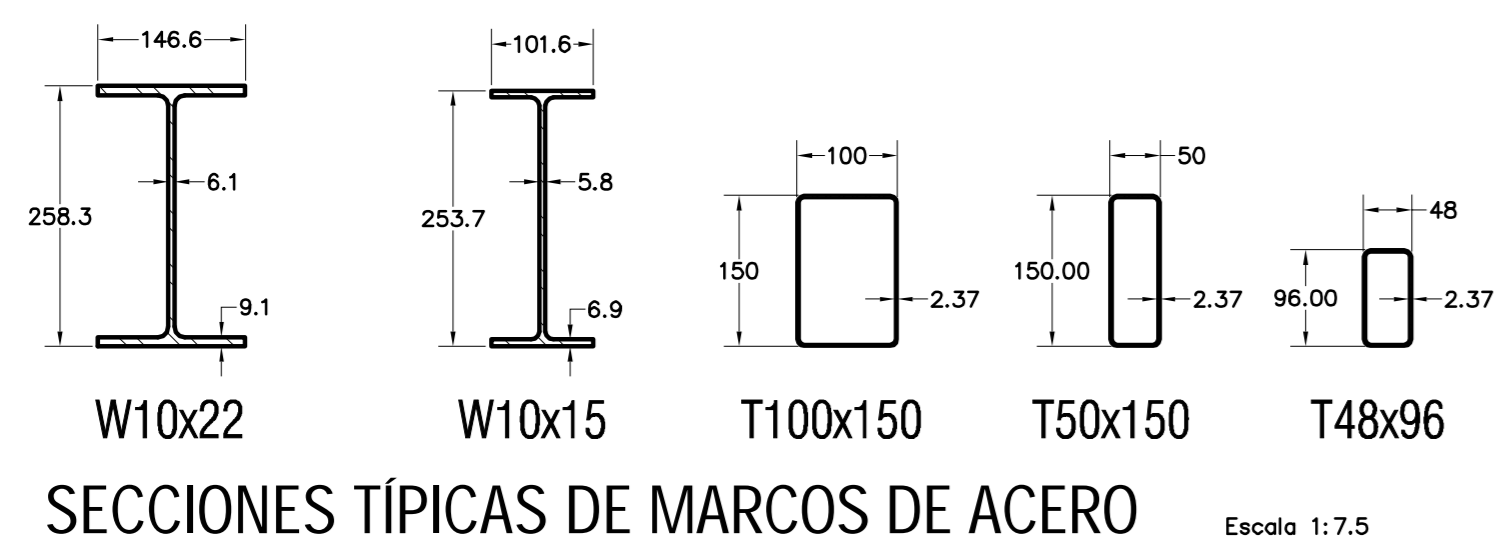




NOMBRE DEL PROYECTO	
Andén de Carga Para Planta Empacadora	
CLASIFICACIÓN SEGÚN DECRETO 36556	
PROYECTOS NO CLASIFICADOS (REVISADO POR MS)	
COMPañÍA INTERNACIONAL DE BANANO	
5-101-011989	
UBICACIÓN	
CARRETERA A LIMÓN, DEL PUENTE SOBRE RÍO HONDO, A UN KILÓMETRO HACIA LIMÓN Y LUEGO DOBLAR HACIA LA IZ.	PROVINCIA: LIMÓN CANTÓN: SIQUEIRRES DISTRITO: PACUARIITO
PLANOS Y DOCUMENTOS	
ESTUDIOS PRELIMINARES	IC-3585 SOTO BARQUERO JOSE ALBERTO
ANTEPROYECTO	IC-3585 SOTO BARQUERO JOSE ALBERTO
PLANOS Y ESPECIFICACIONES TEC.	IC-3585 SOTO BARQUERO JOSE ALBERTO IMI-18025 OVIEDO ALFARO ESTEBAN DE JESUS
EJECUCIÓN Y CONTROL	
DIRECCIÓN TÉCNICA	IC-2955 BARQUERO HERNANDEZ JUAN Fecha: 28/09/2013
INSPECCIÓN	IMI-18025 OVIEDO ALFARO ESTEBAN DE JESUS Fecha: 28/12/2016

RESULTADO DE LA REVISIÓN INSTITUCIONAL	
<input checked="" type="checkbox"/>	INFORME DE CUMPLIMIENTO SIN OBSERVACIONES
Ministerio de Salud	
SIN OBSERVACIONES	0110490396 21 Jun 2017



VERSIONES ENTREGABLES		
SUB OBRA	VERSION	FECHA

CONTENIDO
DETALLE DE MARCO DE ALUCOS PRINCIPALES
DETALLE TÍPICO DE FIJACIÓN DE TENSORES
DETALLES TÍPICOS DE SOLDADURA
DETALLE TÍPICO DE FIJACIÓN DE CORREAS DE TECHO
DETALLE DE BRACONES
DETALLE DE UNIONES EN MARCOS DE ACERO
DETALLE DE APOYO DE COLUMNAS SECUNDARIAS

INFORMACIÓN REGISTRO PÚBLICO		
PROYECTO	FECHA	LÁMINA
ANDÉN DE CARGA PARA PLANTA EMPACADORA DE BANANO	Agosto 2016	506