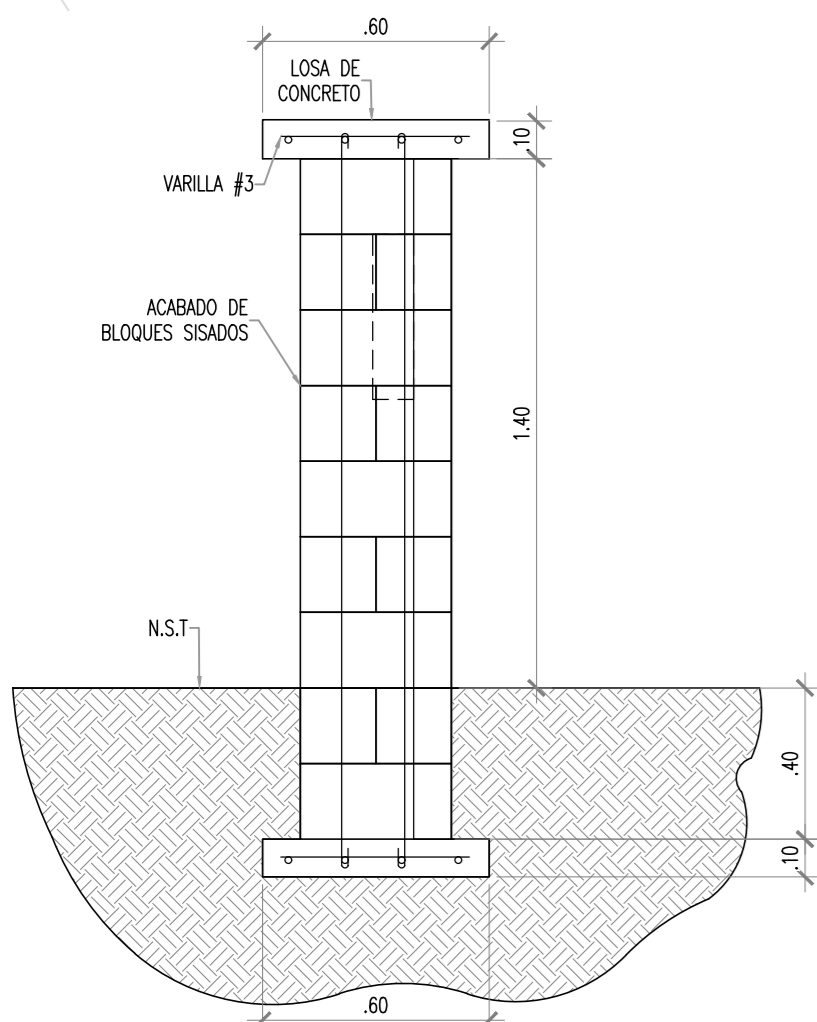
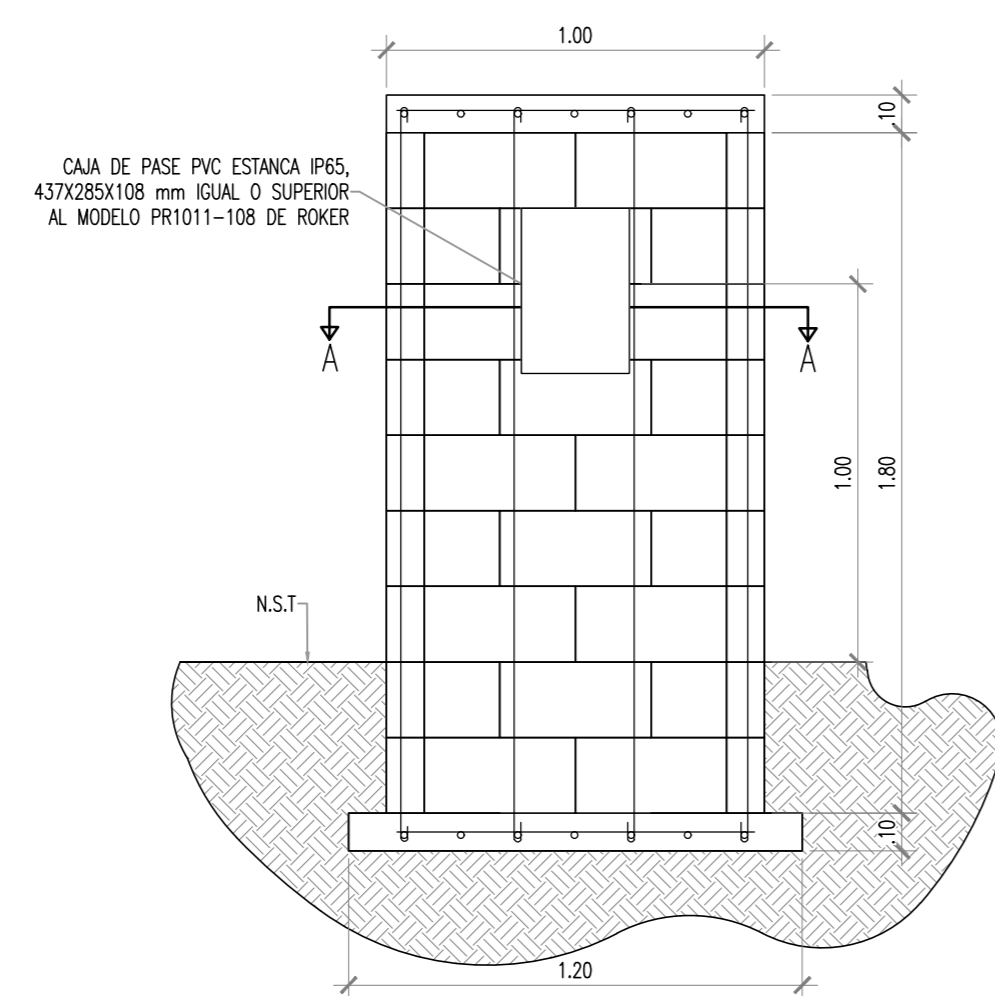


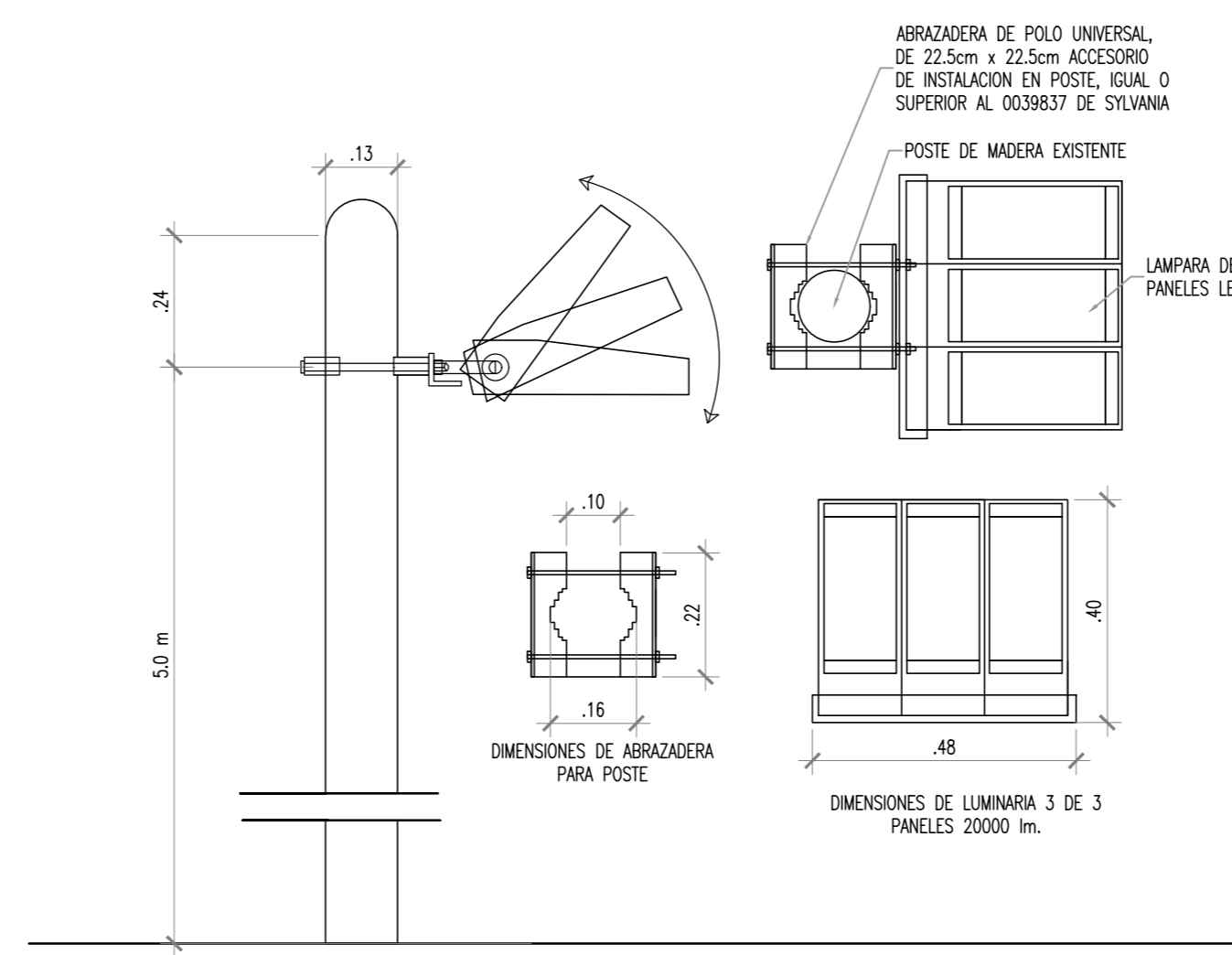
**PLANTA DE ILUMINACION DE CANCHA Y PARQUEO\_01**  
ESCALA 1/20



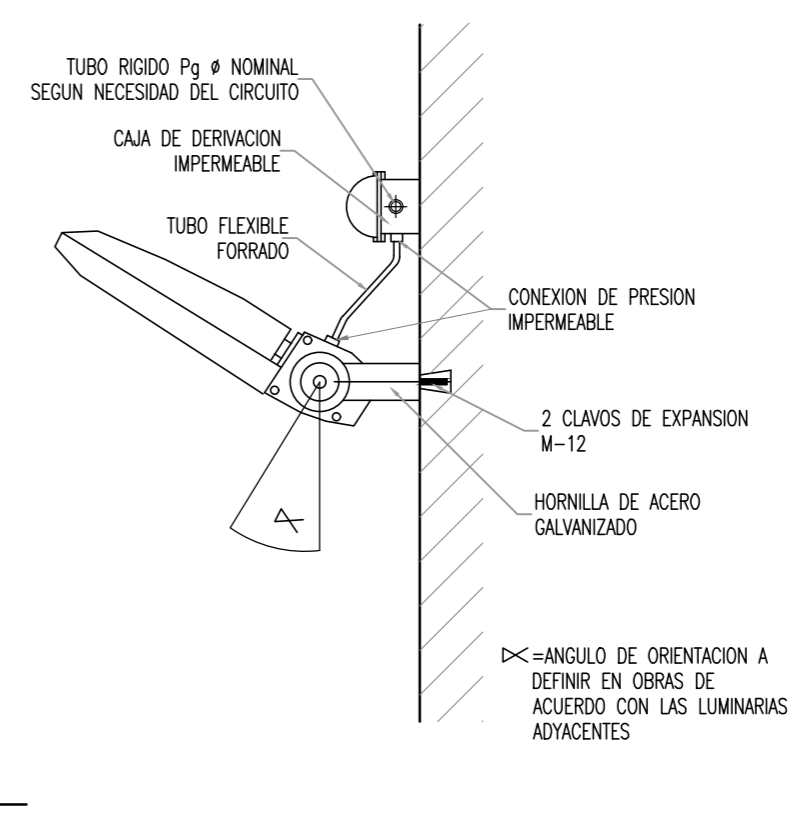
**DETALLE DE PEDESTAL VISTA LATERAL**  
ESCALA 1/20



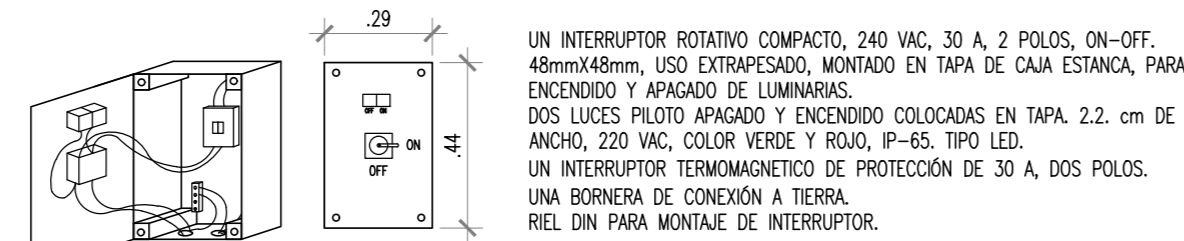
**DETALLE DE PEDESTAL PARA GABINETE DE ENCENDIDO DE LUMINARIAS DE CANCHA**  
ESCALA 1/20



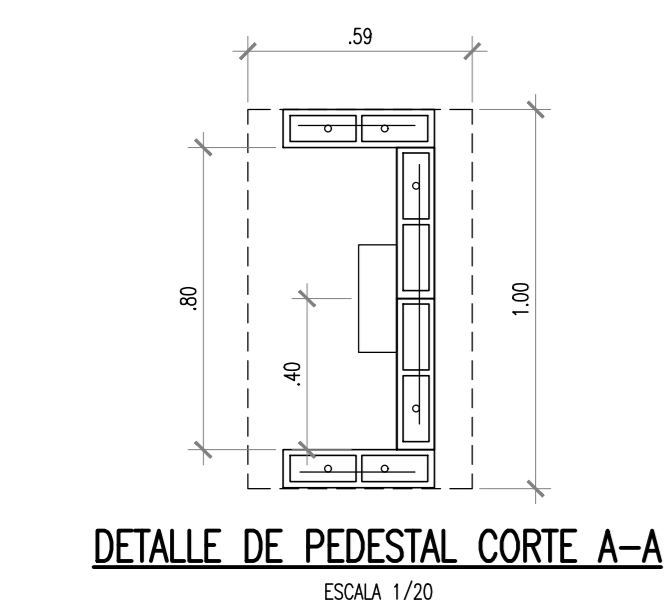
**DETALLE: LUMINARIA ORIENTABLE-FIJACION EN POSTE**  
SIN ESCALA



**DETALLE: LUMINARIA ORIENTABLE-FIJACION EN PARED**  
SIN ESCALA



**GABINETE DE ENCENDIDO DE LUMINARIAS DE CANCHA**  
ESCALA 1/20



**DETALLE DE PEDESTAL CORTE A-A**  
ESCALA 1/20



PROPIETARIO: **CORBANA**  
CORPORACIÓN BANANERA NACIONAL  
PROYECTO: **REDISEÑO ELÉCTRICO DE OFICINAS CENTRALES CORBANA. EDIFICIO-1**  
PLANO: C-462-ELE-DI-OBE-03-00



Ingenierías Jorge Lizano & Asociados  
TEL: (506) 2195-0700  
FAX: (506) 2224-6663  
e-mail: jorgelizano@ijl.com

www.jjl.cr

RESPONSABLE DEL DISEÑO:  
ING. ARTHUR CHAVARRÍA PÉREZ IE-21256  
ING. BRAULIO LIZANO ACOSTA IE-15018  
ING. JORGE LIZANO SEAS IE-649  
ING. RODOLFO RODRÍGUEZ AGUILAR IE-17436

DIRECCIÓN TÉCNICA:

DIBUJÓ:  
JOSUE MÉNDEZ MÉNDEZ  
KENNETH QUIRÓS RAMÍREZ

CONTENIDO:  
-ILUMINACION DE CANCHA Y PARQUEOS 01

INFORMACIÓN  
N° CATASTRO: SJ-1837952-2015  
PROVINCIA: SAN JOSÉ  
CANTÓN: SAN JOSÉ  
DISTRITO: ZAPOTE

ESCALA	FECHA	LÁMINA
INDICADA	FEBRERO 2019	03/06