

Planta ELECTRICA

escala 1/50

CENTRO DE CARGA ELECTRICA PARA TABLERO - A

N° CIRC.	DESCRIPCION	POLOS AMP.	N° C. Calibre	VOLTIOS	WATTS Fase1	WATTS Fase2	CONDUIT mm.	CAIDA TENSION %
1	ILUMINACION GENERAL	1/20	3#12	120	1000	1000	13	0.87
2-4	SALIDA COCINA	2/40	3# 8	240	8000	4000	19	0.03
3	TOMAS GENERALES	1/20	3#12	120	1500	1500	13	0.45
5	TOMAS DE COCINA	1/20	3#12	120	1500	1500	13	0.35
6	TOMAS DE PILA	1/20	3#12	120	1500	1500	13	0.35
8-10	LIBRES							
CARGA TOTAL					13500			
CARGA TOTAL POR FASES						6500 7000		
CARGA TOTAL POR FASES						13500		

TABLERO : TIPO MONOFASICO, 3 HILOS, 120/240 V. N/S, de 10 ESPACIOS
 INTERRUPTOR : 100 Amps, 3 Polos, Fusibles de 60 Amps.
 ALIMENTACION : 3 N° 4 THHN EN c. 58mm.Ø. E.M.T.
 POTENCIA DEMANDADA: 10,800 V.A.. CORRIENTE TOTAL:56,25A. CORRIENTE DEMANDADA: 45,0A.

TABLA A

Proyecto sin transformador
TABLA RESUMEN DEL PROYECTO

	Tablero A
KVA totales	13.5
KVA demandados	10.8
Factor de demanda	80%
Factor de potencia	.8
ACOMETIDA	
Lineas vivas	#4THHN
Neutro	#4THHN
Tierra	#6THHN
Longitud	10m
Voltaje nominal	120/240
Voltaje calculado	119/239
Caída de voltaje	.5%

SIMBOLOGIA ELECTRICA

\$a	INTERRUPTOR SENCILLO, 1 POLO TIPO TCINO, 20 A., 120V., A 1.30m.SNPT.
\$ab	INTERRUPTOR SENCILLO, 2 POLO TIPO TCINO, 20 A., 120V., A 1.30m.SNPT.
\$abc	INTERRUPTOR SENCILLO, 3 POLO TIPO TCINO, 20 A., 120V., A 1.30m.SNPT.
\$3a	INTERRUPTOR DE COMBINACION, 3 VIAS, 20 A., 120V., A 1.30m.SNPT.
⊕	SALIDA PARA TOMACORRIENTES DOBLE POLARIZADO 20 A., 120V., 100 va, a 0.20m.SNPT.
⊖	SALIDA PARA TOMACORRIENTES DOBLE POLARIZADO 20 A., 120V., 100 va, a 1.05m.SNPT.
⊙	SALIDA PARA LAMPARA INCANDEFIENTE DE CIELO, 100 va, 120v.
⊖	INDICA NUMERO DE HILOS POR CIELOS.
⊖	INDICA NUMERO DE HILOS POR PISO.
⊕	SALIDA TRIFILAR 220V., (PARA COCINA) CAPACIDAD INDICADA EN TABLERO.
⊖	SALIDA PARA TELEFONO A 0.20m.SNPT.
M	CENTRO DE DISTRIBUCION ELECTRICA A 1.75m.SNPT., AL CENTRO.
M	MEDIDOR ELECTRICO, A 1.75m.SNPT., AL CENTRO.
⊖	INTERRUPTOR PRINCIPAL, A 1.75m.SNPT., AL CENTRO.
⊖	PUESTA A TIERRA.
TV	SALIDA PARA TELEVISION, A 0.20m.SNPT.

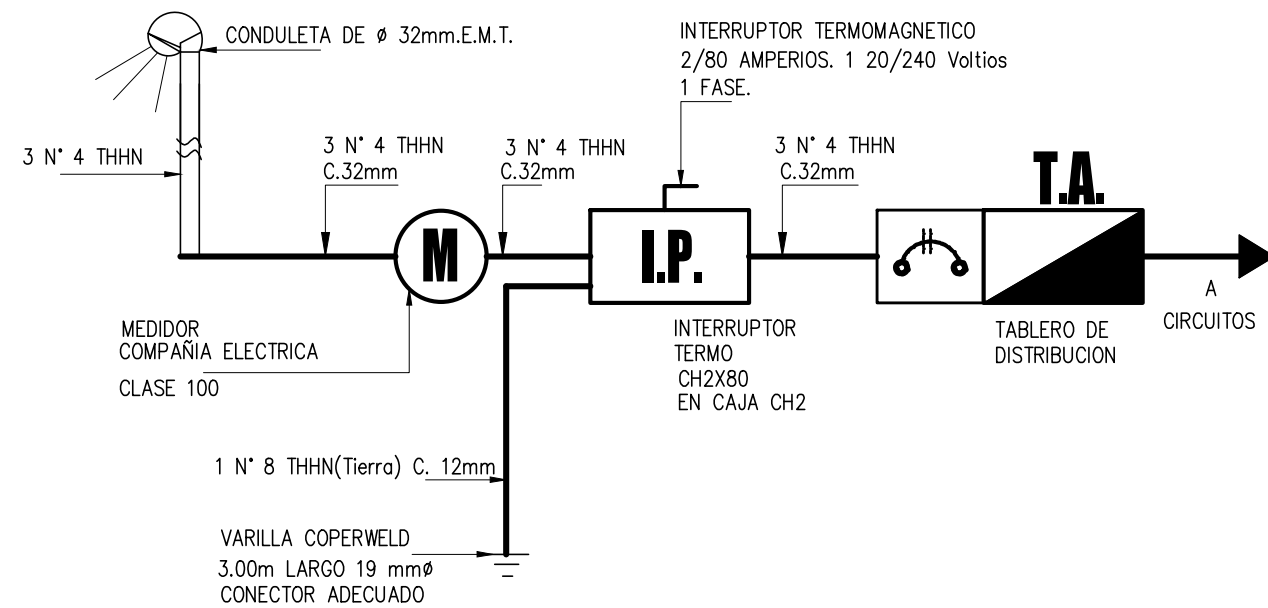


DIAGRAMA UNIFILAR ELECTRICO

PROYECTO:
**REPARACION DE CUBIERTA E
INSTALACION ELECTRICA
en CASA 120 de PAIS**

CONTENIDO:
AGRO FORESTALES de SIXAOLA S.A.

LAMINA **2/2**

INFORMACION REGISTRO PUBLICO:

PROPIETARIO:
cedula:
Tomo: 1208
CATASTRO N°:

CONTENIDO:
INDICADO

FECHA: **ABRIL-2019**