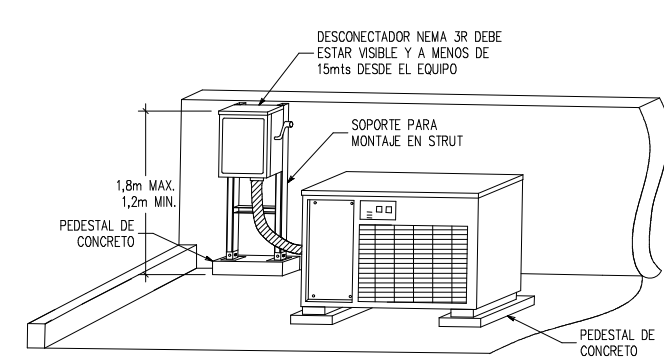
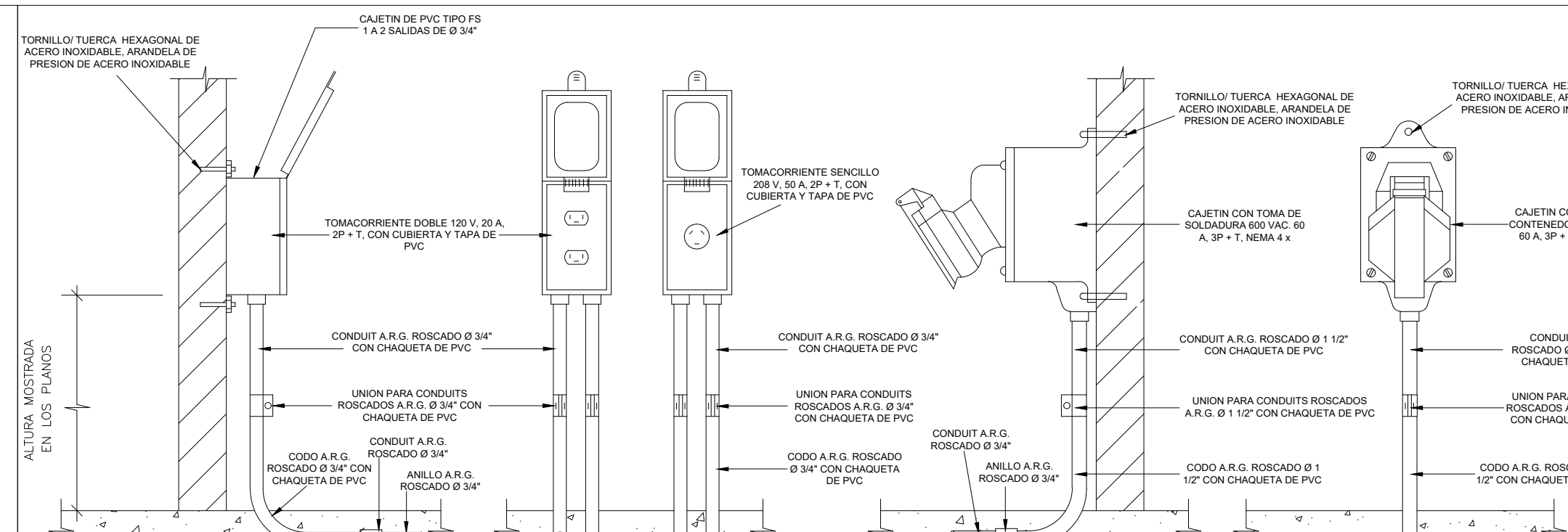


DETALLE TÍPICO DE MONTAJE DE LUMINARIA DE EMERGENCIA SIN ESCALA

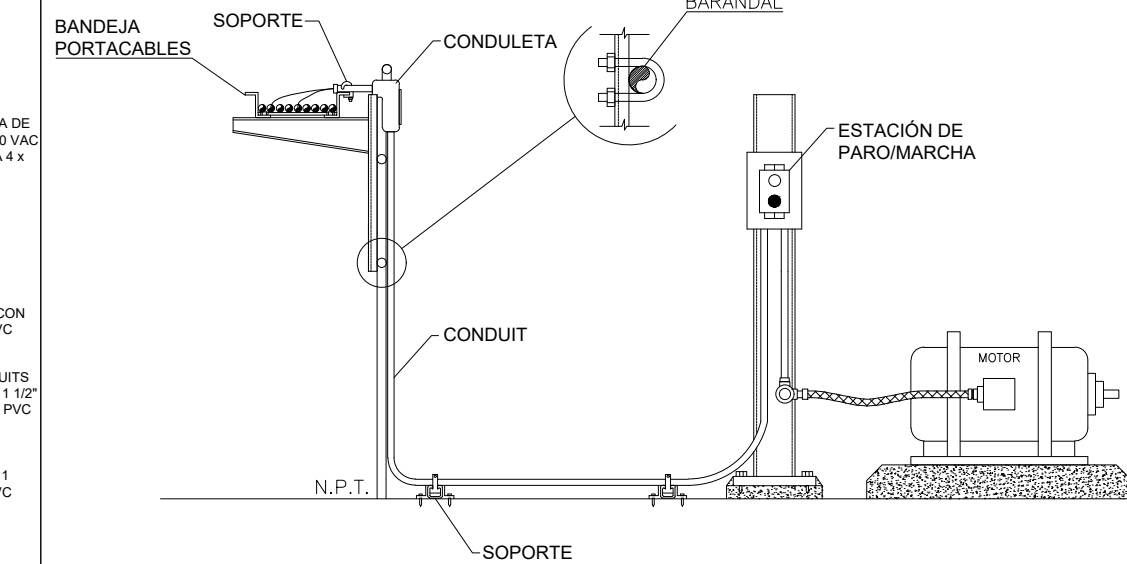


DETALLE MONTAJE DE DESCONECTADOR PARA A/C SIN ESC.

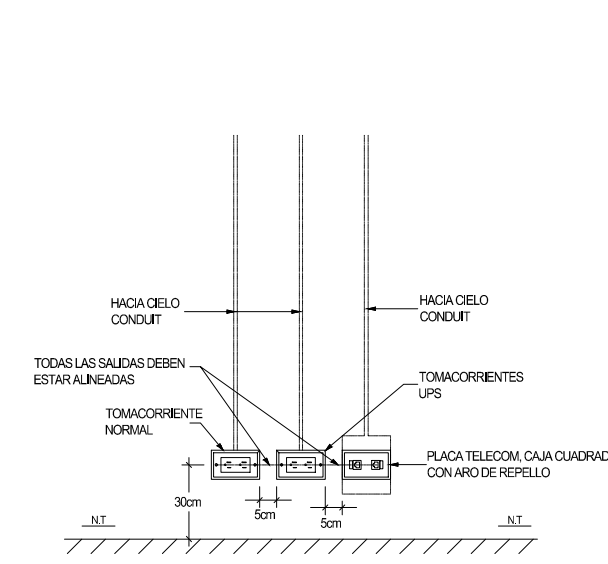


DETALLE TÍPICO INSTALACIÓN TOMACORRIENTES 208 V/120V SIN ESCALA

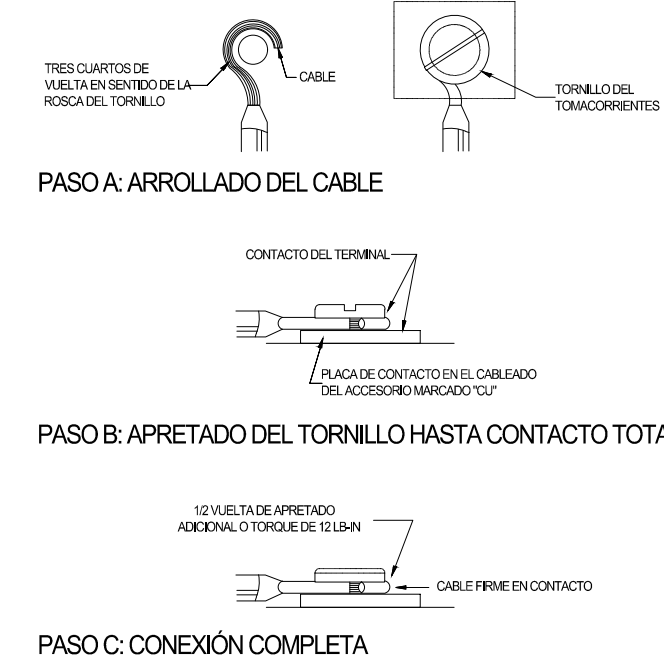
DETALLE TÍPICO INSTALACIÓN TOMACORRIENTES 480 V. SIN ESCALA



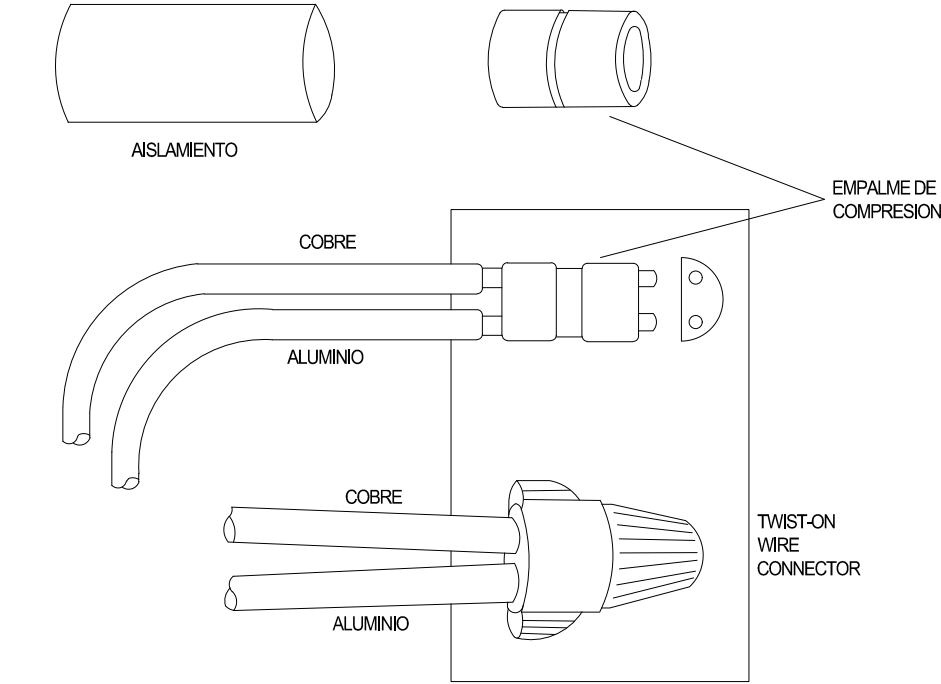
DETALLE TÍPICO DE CONEXIÓN DE MOTOR CON ESTACIÓN DE PAROMARCHA SIN ESCALA



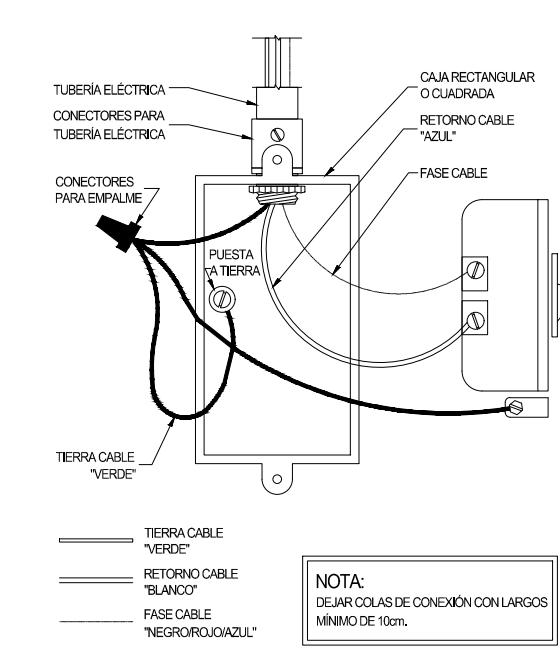
DETALLE TÍPICO DE INSTALACIÓN DE SALIDAS ELÉCTRICAS SIN ESCALA



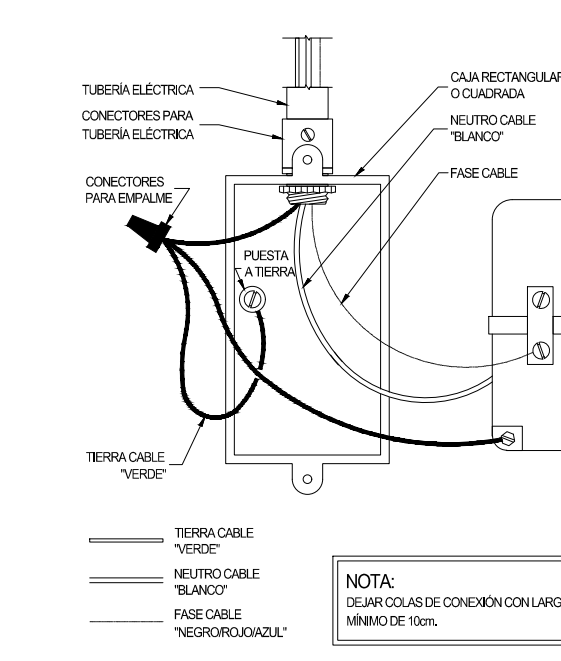
DETALLE TÍPICO DE CONEXIÓN DE CABLES EN TORNILLOS DE TOMACORRIENTES SIN ESCALA



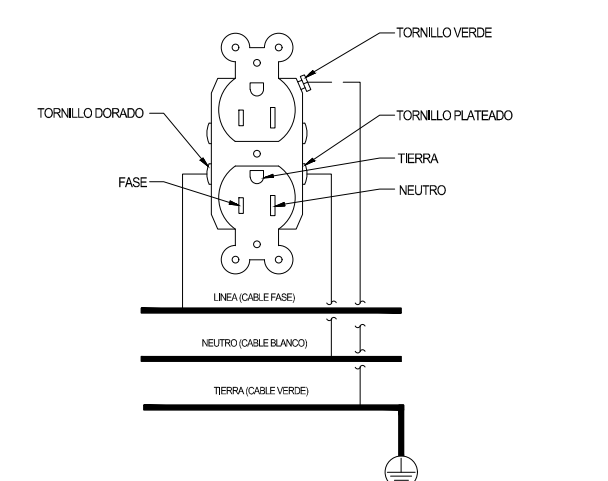
DETALLE DE EMPALMES SIN ESCALA



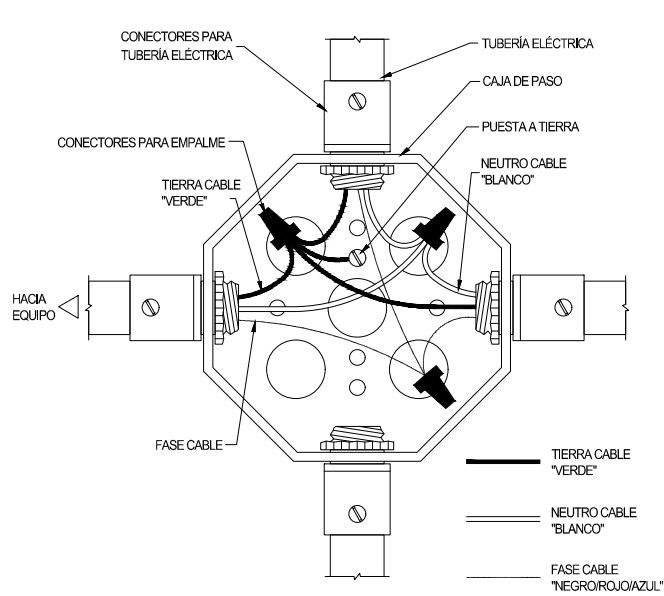
DETALLE TÍPICO DE CONEXIÓN A TIERRA EN APAGADOR SIN ESCALA



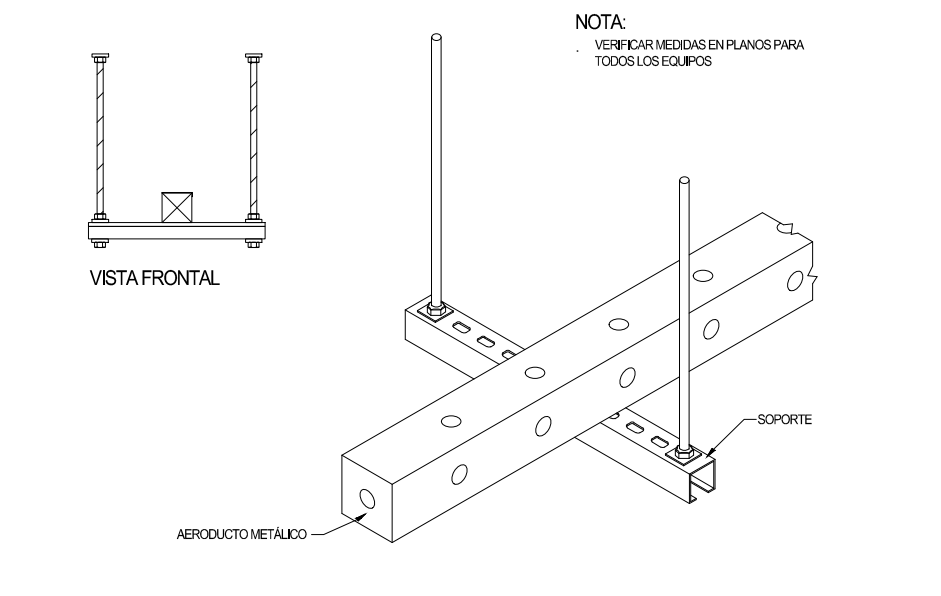
DETALLE TÍPICO DE CONEXIÓN A TIERRA EN TOMACORRIENTES SIN ESCALA



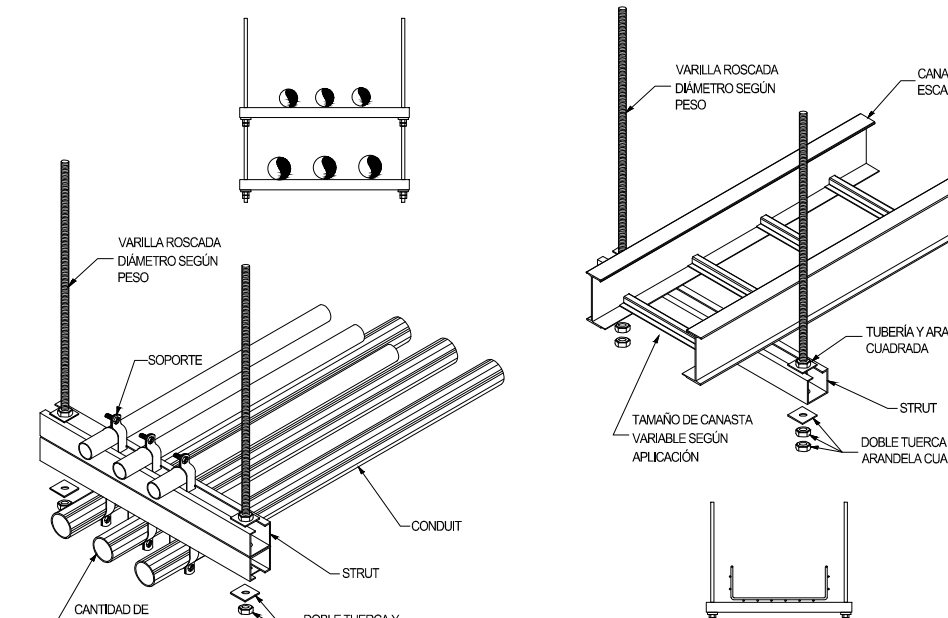
DETALLE TÍPICO DE CONEXIÓN DE TOMACORRIENTE POLARIZADO SIN ESCALA



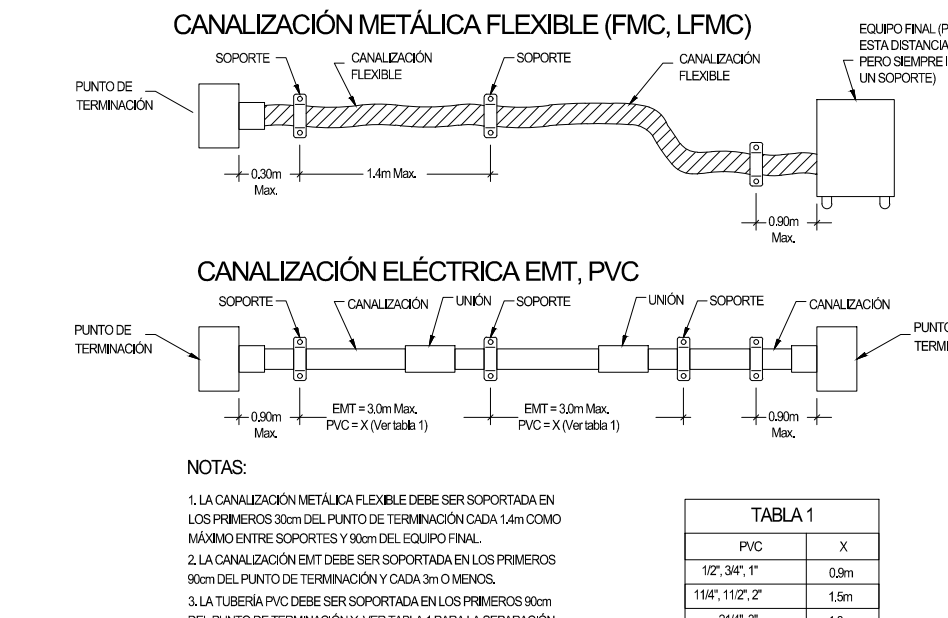
DETALLE TÍPICO DE CONEXIÓN A TIERRA EN CAJAS DE PASO SIN ESCALA



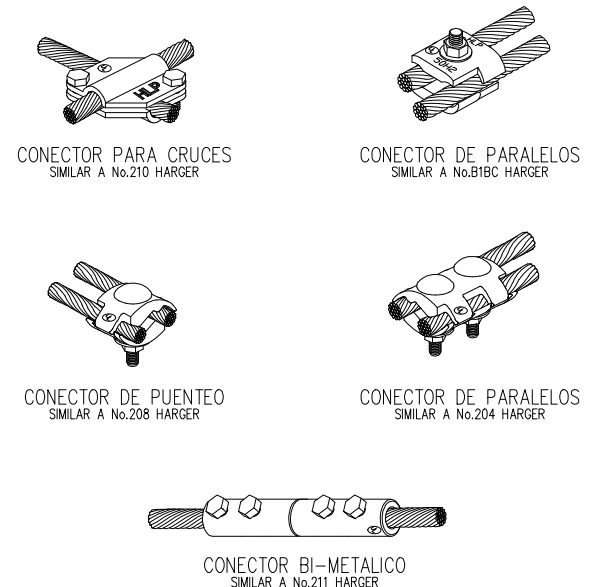
DETALLE TÍPICO COLOCACIÓN DE AERODUCTO SIN ESCALA



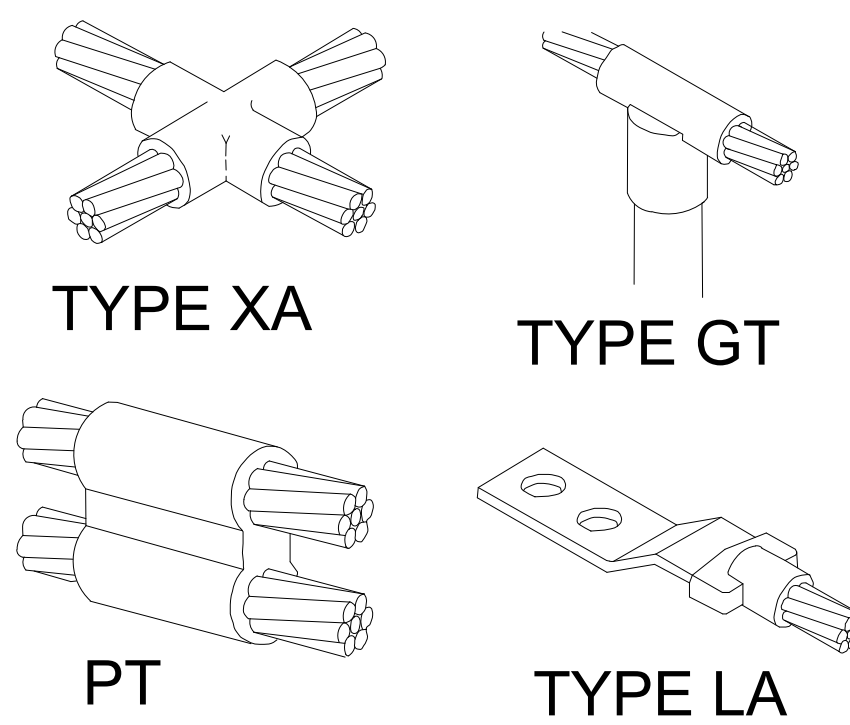
DETALLE TÍPICO DE SOPORTES MEDIANTE STRUT SIN ESCALA



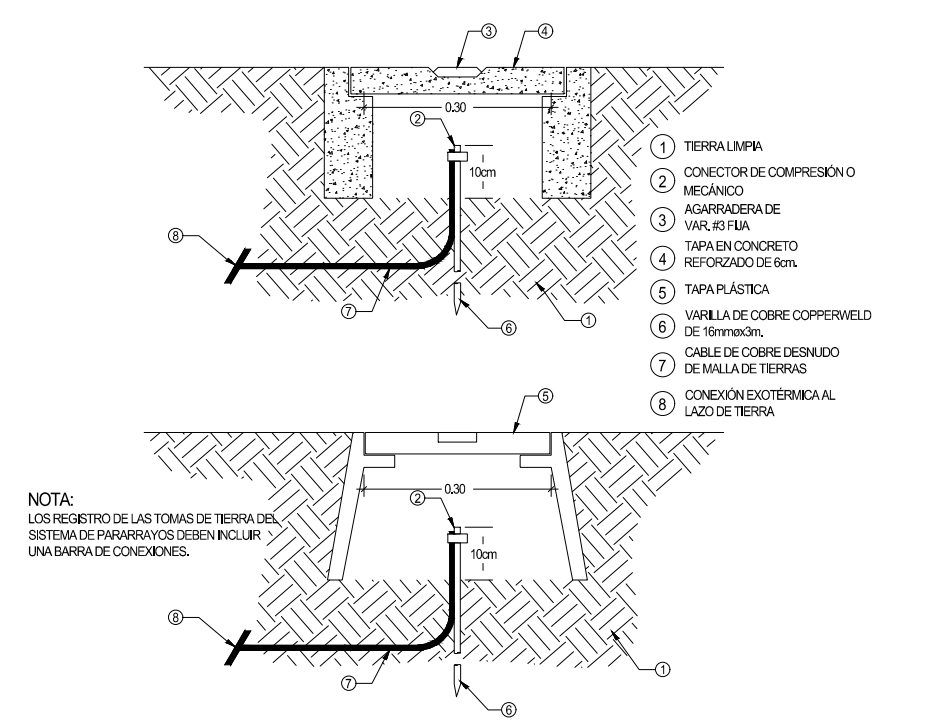
DETALLE TÍPICO DE SOPORTES NECESARIOS PARA CANALIZACIÓN ELÉCTRICA SIN ESCALA



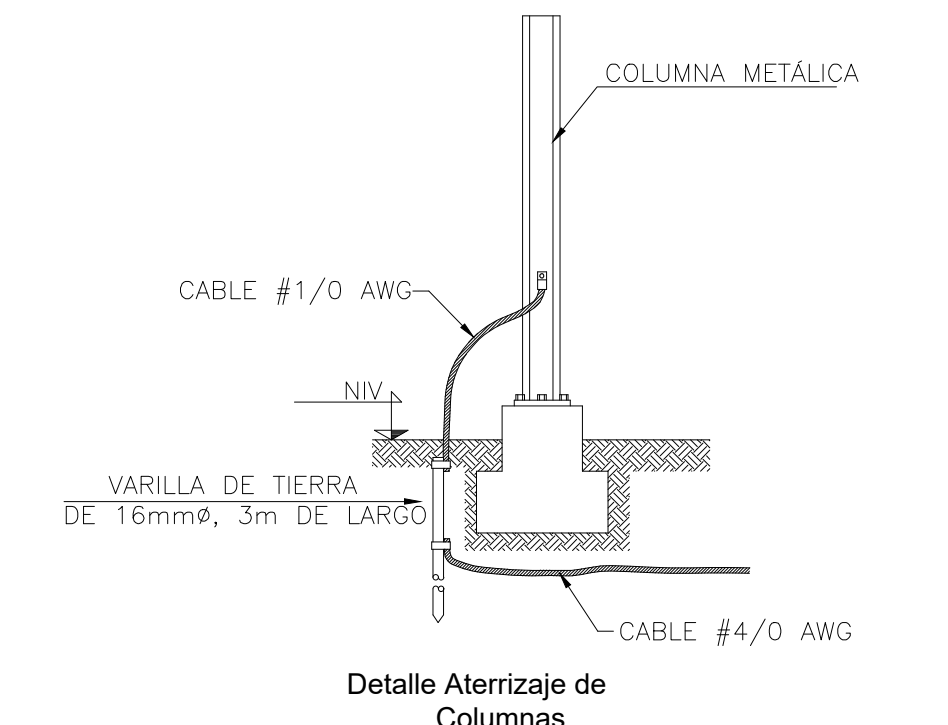
DETALLE TÍPICO DE CONECTORES TÍPICOS DE SISTEMAS DE TIERRA SIN ESCALA



DETALLE SOLDADURAS EXOTÉRMICAS SIN ESCALA



DETALLE TÍPICO DE REGISTRO DE INSPECCIÓN DE LA MALLA DE TIERRAS SIN ESCALA



DETALLE PUESTA A TIERRA DE ESTRUCTURAS SIN ESCALA

TABLA DE REVISIONES		
N°	DESCRIPCIÓN	FECHA EMITIDA POR

MODELADO Y DIBUJO: JEFFRY MOLINA AGUILAR
INFORMACIÓN DE REGISTRO PÚBLICO:
PROPIETARIO: COMPAÑIA INTERNACIONAL DE BANANO S.A.
No. CATASTRO: L-140719-93
CITAS: ...
CONTENIDO:
-DETALLES ELÉCTRICOS VARIOS.

ÁREA DE CONSTRUCCIÓN	VERSIÓN DEL PLANO	FECHA	LÁMINA
2.073m²	1.0	MAYO 2019	E09